

۹۸۱۹ / ۵

جمهوری اسلامی ایران
وزارت فرهنگ و عوام
مرکز آثار ایران



سرشماری اجتماعی - اقتصادی عشایر کوچنده

۱۳۶۶

فرهنگ عشایری

ایل بویرا احمد سفلی

۲-۵

فهرست نویسی پیش از انتشار

مرکز آمار ایران
سرشماری اجتماعی-اقتصادی عشایر کوچنده ۱۳۶۶، فرهنگ عشایری ایل
بویراحمدسغلی / تهیه کننده مرکز آمار ایران، تهران: مرکز آمار ایران، ۱۳۶۸،
هشت، ۶۹ ص. : نقشه، نمودار، جدول (سرشماری اجتماعی-اقتصادی
عشایر کوچنده ۱۳۶۶، ۵-۲)

۱. ایلات و عشایر - ایران . ۲. بویراحمدسغلی (ایل) - اوضاع اجتماعی
۳. بویراحمدسغلی (ایل) - اوضاع اقتصادی . ۴. بویراحمدسغلی (ایل) -
خانوار . ۵. بویراحمدسغلی (ایل) - دامپروری . الف. عنوان .
ب. عنوان : فرهنگ عشایری ایل بویراحمدسغلی . ج. عنوان : ایل
بویراحمدسغلی .

۹۵۵/۹۷۸ DSR ۷۲/ ۳۸۵

• تهیه کننده : مرکز آمار ایران
• عنوان : سرشماری اجتماعی-اقتصادی عشایر کوچنده ۱۳۶۶، فرهنگ عشایری ایل بویراحمدسغلی
• ناشر : مرکز آمار ایران (تهران، خیابان دکتر ظفری، کد پستی ۱۴۱۲۲، تلفن ۹-۶۵۵۰۶۱)
• تیراژ : ۱۰۰ نسخه
• تاریخ انتشار : تابستان ۱۳۶۸
• چاپخانه : مرکز آمار ایران
• شماره مسلسل نشریات مرکز آمار ایران : ۱۵۵۵
• شماره نشریات نتایج سرشماری اجتماعی-اقتصادی عشایر کوچنده - ۱۳۶۶ : ۵-۲
• قیمت : ۶۰۰۰ ریال

کلیه حقوق چاپ، نشر و تجدید چاپ متعلق به مرکز آمار ایران است. نقل مندرجات این نشریه با ذکر ماخذ آزاد است.

بِسْمِ اللَّهِ الرَّحْمَنِ الرَّحِيمِ

پیش رویت علی

کتابخانه مرکزی آمارا بیران
شماره ۹۹۳۷

۶ / ۱۲ / ۱۲۶۸ ش ۲۰

فهرست مندرجات

<u>صفحه</u>	<u>عنوان</u>
۱	پیشگفتار
۳	مقدمه
۳	تاریخ و مفاهیم به کار رفته در سرشماری اجتماعی - اقتصادی عشایر کوچنده ، نهم ماه ۱۳۶۶
علامه یافتنها	
۱	تقسیمات اهل در ایل بویراحمدسلفی
۱	محل استقرار
۲	دام
۵	امکانات آموزشی
۸	امکانات دام پزشکی
۱۰	امکانات و تاسیسات بهداشتی و درمانی
۱۲	منابع تامین آب آشامیدنی
۱۲	امکانات و تاسیسات مذهبی
۱۵	نمودار سازمان اجتماعی اهل بویراحمدسلفی
۱۶	نمودار پراکندگی جمعیت اهل بویراحمدسلفی در منطقه استقرار بیدلاق
۱۷	نمودار پراکندگی جمعیت اهل بویراحمدسلفی در منطقه استقرار قنلاق
۲۹	جداول

پهوستها

فرم ۳ - پرسشنامه کوچکترین رده

۹۵۵۱۹۷۸
۱۳۹۲
۲۰۰۵

پیشگفتار

جامعه عشایری کشور دارای سابقه طولانی در تاریخ و فرهنگ ایران است. از دیرباز تا کنون تعدادی از مردم کشور ما، به خاطر بهره‌برداری از منابع طبیعی، شیوه زندگی کوچ نشینی را برگزیدمانند که در آن، دامداری سنتی فعالیت عمده آنان را تشکیل می‌دهد. شناخت جامعه عشایری به سبب اهمیت آن در فعالیتهای دامداری کشور و لزوم برنامه‌ریزی در مورد آن اجاب می‌گردد که اطلاعات کافی در زمینه اجتماعی و اقتصادی این جامعه در اختیار باشد. از آنجا که در هر برنامه‌ریزی اقتصادی، اجتماعی، فرهنگی و... آمار کلیدی و زیربنای کار محسوب می‌شود، لذا انجام هر گونه اقدامی در برنامه‌ریزی عشایری نیز بدون وجود اطلاعات و آمار در مورد این جامعه، نمی‌توانست امکان پذیر باشد. گرچه در سالهای قبل وبعد از انقلاب اسلامی، بعضی از سازمانهای دولتی اقدام به جمع‌آوری و تهیه و انتشار آمار و اطلاعاتی در این زمینه گردمانند، لیکن چون این اطلاعات مقطعی و منطقه‌ای بوده و در هر منطقه نیز تعاریف و مفاهیم جداگانه‌ای به کار برده شده بود، اطلاعات به دست آمده از جامعیت مورد نظر برخوردار نبوده است. از طرف دیگر چون جمع‌آوری اطلاعات در هر منطقه، در زمانهای مختلفی انجام گرفته بود، بنابراین از نظر پوشش زمانی، این گونه اطلاعات نیز از هماهنگی لازم برخوردار نبوده است. به این ترتیب، اطلاعات جمع‌آوری شده در مجموع نمی‌توانست گره‌گشای کار باشد.

در سرشماریهای عمومی نفوس و مسکن سالهای ۱۳۴۵ و ۱۳۵۵، تعدادی از افراد جامعه عشایری که در زمان قشلاق یا بهیلاق موقتاً در روستاها ساکن بودند و با در هنگام کوچ با ماموران آمارگیر روبرو شدند، مورد آمارگیری قرار گرفتند. لیکن بقیه عشایر کوچنده که در مناطق زندگی خود در سراسر کوهستانها و بیابانها پراکنده بودند، به این علت که ماموران آمارگیر به آنان دسترسی پیدا نکردند، مورد سرشماری قرار نگرفتند.

در آمارگیریهای مختلف روستایی مرکز آمار ایران، از جمله "سرشماری کشاورزی روستایی سال ۱۳۵۲" نیز فقط آن قسمت از جامعه عشایر کوچنده که دوره بهیلاق و قشلاق خود را در خانههای روستایی می‌گذراندند و از این جهت قابل دسترسی بودند، جزو خانوارهای روستایی ساکن آمارگیری شدند. بقیه آنان که همواره خارج از خانههای روستایی و در سر پناه قابل حمل خود به سر می‌بردند، مورد آمارگیری قرار نگرفتند.

اولین طرح سرشماری از عشایر کوچنده به نام "سرشماری کشاورزی خانوارهای متحرک" توسط مرکز آمار ایران تهیه و در زمستان ۱۳۵۲ اجرا شد. هدف از اجرای این سرشماری، تکمیل سرشماری کشاورزی روستایی سال ۱۳۵۲ و به اعتباری آمارگیری از عشایر کوچنده‌ای بود که در روستاها خانه و سرپناهی نداشتند. بدین ترتیب، سرشماری مزبور تمام عشایر کوچنده کشور را در بر نمی‌گرفت.

در سال ۱۳۶۱ مرکز آمار ایران با این هدف که آمارهای کشاورزی را زیر پوشش کامل قرار دهد، بررسی جامعه عشایری کشور را آغاز کرد. تا آن زمان، پوشش آمارگیریهای کشاورزی مرکز آمار ایران، فقط شامل مناطق روستایی کشور بود. این مطالعه به خصوص از این نظر که بخش عمده‌ای از دامداری کشور توسط جامعه عشایری مورد بهره‌برداری قرار می‌گیرد، دارای اهمیت بسیار بود. نظر به اینکه جامعه عشایر کوچنده کشور تا آن زمان به طور کامل شناخته نشده بود، و انجام مطالعات همه‌جانبه‌ای در مورد آن ضرورت داشت و با توجه به اهمیت که جامعه عشایری در بخش دامداری دارد، تصمیم گرفته شد طرح جامعی برای سرشماری اجتماعی - اقتصادی عشایر کوچنده تهیه شود و ضمن آن، تکمیل پوشش آمارهای کشاورزی نیز تحقق یابد.

با فراهم شدن مقدمات این امر نمایندگان سازمانهای مربوط به امور عشایر، پژوهشگران و کارشناسان با سابقه در این زمینه پس‌سرای شرکت در جلسات مشورتی در مرکز آمار ایران دعوت شدند. در این جلسات، نکات اصلی طرح شامل تعریف "عشایر کوچنده" و تشخیص آن از "عشایر اسکان یافته" و روستاییان، تعیین و انتخاب کوچکترین واحد اجتماعی - اقتصادی مناسب به عنوان "واحد آماری" و

اردیبهشت ۷۰

چارچوب آماری، زمان و مکان مناسب و بهترین روش آماری از این واحدها مورد بحث و بررسی قرار گرفت. براساس نظرسنات و پیشنهادات شرکت کنندگان در جلسات مزبور، طرح سرشماری اجتماعی - اقتصادی عشایر کوچنده کشور تهیه شد. با توجه به ویژگی جامعه عشایری کوچنده کشور، برای شناخت آماری این جامعه به نظر می‌رسد که باید از روش خاصی استفاده شود. در آمارگیریهای مختلف روستایی و شهری، روش کار بدین صورت است که به آبادیها و بلوکههای شهری به عنوان چارچوبهای کار مراجعه می‌شود و سپس در داخل هر آبادی یا بلوک، خانوارها مورد مراجعه قرار می‌گیرند و برای خانوارها پرسشنامه تکمیل می‌شود. این کار براساس استفاده از نقشه‌های آماری صورت می‌گیرد. اما در مورد آماری از خانوارهای عشایری ابتدا باید جامعه عشایری به زیرجامه‌هایی تقسیم و هر زیر جامعه به صورت یک واحد آماری مشخص شود. سپس با ترتیبی خاص و برنامه‌ای مناسب به هر یک از واحدها مراجعه و نسبت به آماری از آنها اقدام شود. این امر از آن جهت بود که خانوارهای این جامعه محل سکونت دائمی نداشتند و بنا بر این، تعیین نقاط ثابت بر روی نقشه که بتوان براساس آن، برنامه مراجعه و تقسیم کار را بین آمارگیران تنظیم کرد، عملی نبود. همچنین دسترسی به خانوارها از طریق مراجعه به آبادیهای محل استقرار بیلاقی و قشلاقی آنها، به سهولت امکان پذیر نبود. علاوه بر این انطباق فرمان سرشماری با زمان توقف عشایر در قشلاق یا بیلاق و با سرشماری خانوارهای کوچنده، در مناطقی از مسیرهای کوچ، بدان گونه متوسط برخی از صاحب نظران پیشنهاد شده بود، به دلایل بسیار امکان پذیر نبود.

از مطالعه مجموعه شرایط این نتیجه حاصل شد که برای تعیین واحد آماری، باید از "تشکیلات اجتماعی" عشایر استفاده به عمل آمد. جامعه عشایری از دیرباز دارای تقسیماتی بر مبنای تشکیلات اجتماعی ایلها و طایفه‌های مستقل بوده است که این شیوه تقسیم‌بندی می‌توانست راهنمای انتخاب واحد آماری باشد. ولی از طرف دیگر، چون برای انجام سرشماری، تشکیلات اجتماعی ایلها و طایفه‌های کشور برای مرکز آمار ایران ناشناخته بود و مجموع مسائل مربوط به زمان و مکان بیلاق و قشلاق و مسیرهای کوچ عشایر نیز روشن نبود، ضرورت داشت ابتدا تشکیلات اجتماعی کلیه ایلها و طایفه‌های مستقل شناسایی و بعد از آن برنامه‌ای برای سرشماری تهیه شود. به همین سبب، اجرای طرح در دو مرحله انجام گرفت.

مرحله اول اجرای طرح در تابستان سال ۱۳۶۴، در ۱۶ حوزه عشایری کشور انجام شد. در این مرحله، تشکیلات اجتماعی ایلها و طایفه‌ها، مسیرهای کوچ کوچکترین رده‌های ایلها (واحد آماری)، محل استقرار هر یک از آنها در بیلاق و قشلاق و زمانهای مناسب برای آماری درباره کلیه عشایر کشور مورد بررسی قرار گرفت و اطلاعات مورد نیاز درباره تعداد خانوارهای کوچنده و نیز تعداد انواع دام آنها فراهم شد.

مرحله دوم اجرای طرح که در تابستان سال ۱۳۶۶ انجام شد، سرشماری اجتماعی - اقتصادی عشایر کوچنده کشور بود. در این مرحله با استفاده از اطلاعات به دست آمده از اجرای مرحله اول، به کلیه خانوارهای کوچنده مراجعه شد و از آنها سرشماری به عمل آمد. در این سرشماری، تعدادی از سازمانهای دولتی با در اختیار قرار دادن نیروی انسانی و امکانات خود، مرکز آمار ایران را در انجام این امر مهم یاری کردند که بدین وسیله از کلیه آنها تشکر می‌شود.

از نتایج حاصل از سرشماری اجتماعی - اقتصادی عشایر کوچنده ایران، برخی اطلاعات، در قالب نشریاتی چون: "نشریه کل کشور"، "نشریه استانی"، "نشریه ایلها"، فرهنگ رده‌های کوچنده و اطلس عشایری به تدریج ارائه خواهد شد. سایر اطلاعات در صورت نیاز و برحسب مورد در اختیار متقاضیان قرار خواهد گرفت.

مرکز آمار ایران

مقدمه

سرشماری اجتماعی - اقتصادی عشایر کوچنده کشور در تابستان سال ۱۳۶۶ توسط مرکز آمار ایران انجام شد. این طرح عظیم ملی که در سطح گسترده‌ای در دشتهای بیکران و کوهستانهای صعب‌العبور مناطق عشایری کشور به اجرا درآمد، یکی از بزرگترین طرحهای سرشماری کشور است. مرکز آمار ایران با برخورداری از تجربیات گرانبهایی که از اجرای طرحهای سرشماری عمومی نفوس و مسکن سالهای ۴۵، ۵۵، ۶۵ و نیز سایر سرشماریها و آمارگیریهای مختلف به دست آورده است، اقدام به اجرای این سرشماری کرد.

برخلاف سایر سرشماریها که واحدهای آماری آنها به طور عمده در شهرها و روستاهای کشور واقع شده‌اند، واحدهای آماری در این سرشماری خارج از محدوده شهرها و آبادیهاست و در گستره دشتهای وسیع و پستی و بلندیهای کوهها و تپهها قرار دارد. به تبع همین گستردگی، اجرای سرشماری اجتماعی - اقتصادی عشایر کوچنده کشور، امکانات وسیع تدارکاتی و نیروی انسانی کارآمدی را طلب می‌کند. از خصوصیات دیگر این طرح که برای اولین بار در کشور به اجرا درآمده است، دو مرحله‌ای بودن آن است که هر یک از مراحل آن در زیر شرح داده می‌شود:

مرحله اول

این مرحله که در تابستان سال ۱۳۶۶ انجام شد، شامل مرحله شناسایی جامعه عشایری کشور بود. در این مرحله کلیه مناطق عشایری کشور به ۱۶ حوزه عشایری تقسیم و زیر پوشش شناسایی قرار گرفت. در هر حوزه گروه و پاکروههایی مرکب از کارشناسان ورزیده و با سابقه مرکز آمار ایران همراه با پژوهشگران عشایری و نیز کارشناسان و کمک کارشناسان سازمان برنامه و بودجه استانها نسبت به شناسایی تشکیلات اجتماعی آنها و وظایفهای مستقل حوزه مربوطه اقدام کردند.

اهداف عمده این مرحله به شرح زیر بوده است:

- شناسایی تشکیلات اجتماعی هر ایل یا طایفه مستقل تا سطح کوچکترین رده‌های (غیر موقت) دارای خانوارهای کوچنده و تهیه نمودار تشکیلات طایفه تا سطح کوچکترین رده ایل.

(۱) منظور از کوچکترین رده (غیر موقت) در ایل یا طایفه مستقل، آخرین رده قبل از خانوار در قالب تقسیمات داخلی ایل است که از تعدادی خانوار که به سبب بستگیهای نزدیک خونی یا سببی با یکدیگر نامیل‌اند، تشکیل شده‌است. برای اطلاع بیشتر به بخش "تاریخ و مفاهیم" مراجعه شود.

- فهرست کلیه رده‌های کوچنده طوایف مختلف هر ایل یا طایفه مستقل .
- تعیین تعداد خانوارهای هر یک از رده‌های کوچنده .
- تهیه چارچوب آماری برای بررسی‌های نمونه‌ای .
- تعیین تعداد خانوارهای استفاده کننده از ساختمان جهت استقرار در بیلاق و یا قشلاق .
- تعیین تعداد تقریبی انواع دام (به استثنای دام کار) هر یک از رده‌های کوچنده .
- تهیه تقویم کوچ هر رده ، تاریخ خروج از قشلاق و ورود به بیلاق، (روبرعکس) و نیز مدت کوچهای بیلاقی و قشلاقی .
- تعیین محل‌های بیلاق و قشلاق رده‌ها بر روی نقشه‌های روستایی با مقیاس ۱:۱۰۰۰۰۰ ؛ براساس تقسیمات کشوری .
- تعیین مسیرهای کوچ کوچکترین رده‌ها و پیاده کردن مسیر کوچ طایفه بر روی نقشه مربوط .
- تعیین مناسبترین زمان و مکان مراجعه به هر طایفه و ثبت نام افراد مطلع، برای استفاده از اطلاعات آنان در مرحله دوم سرشماری .
- پس از اجرای مرحله اول ، اطلاعات فوق در قالب چند نشوینه برای ۱۶ حوزه عشایری جمع‌آوری و در نشریات مربوط به هر حوزه توسط مرکز آمار ایران منتشر و در اختیار مقامات ذیصلاح و کتابخانه‌ها قرار داده شده است .

مرحله دوم - سرشماری

پس از اجرای مرحله اول ، نسبت به تهیه مقدمات سرشماری اجتماعی و اقتصادی عشایر کوچنده ایران اقدام شد ، اهم فعالیت‌های انجام شده برای تهیه مقدمات سرشماری که در اوایل سال ۱۳۶۶ انجام شد به شرح زیر بوده است :

۱- تهیه پوشه واحد سرشماری

با استفاده از اطلاعات به دست آمده از اجرای مرحله اول سرشماری نسبت به تهیه پوشه واحد سرشماری اقدام شد ، در هر واحد سرشماری با استفاده از نقشه عشایری محدوده عمل هر واحد در رابطه با نمودار تشکیلات اجتماعی رده‌ها تعیین شد .

۲- تهیه فرم ۱۴۲ (پاکت سرشماری برای هر کوچکترین رده)

براساس اطلاعات مندرج در فرم ۱ مرحله اول ، مشخصات کوچکترین رده به‌سرگه‌های گسامپوتسری-مستقل و بر روی این پاکت الصاق شد ، این اطلاعات عبارتند از نام ایل یا طایفه مستقل ، مشخصات و نام تقسیمات قبل از طایفه ، نام طایفه ، نام و مشخصات تقسیمات بعد از طایفه تا حد کوچکترین رده کوچنده ، نام و نام پدر سر رده ، تعداد خانوار کوچکترین رده ، نام و آدرس جغرافیایی منطقه بیلاقی و قشلاقی براساس آخرین تقسیمات کشوری که منطبق با محل استقرار رده‌ها بر روی نقشه است ، همچنین نام و نشانی مظلمان طایفه بر روی فرم ۱۴۲ درج شده است .

در رابطه با حجم کار هر واحد سرشماری ، تعدادی فرم ۱۴۲ همراه با نمودار تشکیلات اجتماعی مربوط به همان رده‌ها در اختیار واحد سرشماری قرار داده شد تا نسبت به اجرای سرشماری اقدام شود .

اجرای سرشماری در تیرماه سال ۱۳۶۶ در کلیه مناطق عشایری کشور به طور همزمان آغاز شد . هر واحد سرشماری در مدت معینی به کوچکترین رده‌های محدوده عمل خود مراجعه و نسبت به سرشماری خانوارهای هر رده اقدام کرد ، در صورتی که در محدوده عمل واحد سرشماری رده‌هایی از همان طایفه و یا طایفه‌های دیگری وجود داشت که در مرحله اول شناسایی نشده بود ، مسئول واحد با مراجعه به مدارک موجود و تماس با سازمان سرشماری نسبت به شناسایی رده‌ها اقدام کرد ، و در صورت حصول اطمینان از صحت این شناسایی ، نسبت به سرشماری از آنها اقدام بعمل آورد .

۱) واحد سرشماری - در سازمان اجرایی حوزه ، برای اجرای سرشماری " واحد سرشماری " در نظر گرفته شده است . هر واحد سرشماری به طور متوسط از سه نفر مأمور آمارگیر ، یک نفر مسئول واحد ، دو نفر راننده (با اتومبیل صحرائی) و یک نفر مأمور بازرسانی تشکیل شده است . حجم کار هر واحد به طور متوسط ، سرشماری از ۶۰۰ خانوار تعیین شده است .

بدین ترتیب کلیه رده‌های کوچنده عشایر کشور زیر پوشش کامل سرشماری قرار گرفتند. چون سرشماری در مناطق پهلانی صورت گرفت، در صورتی که رده‌هایی از طایفه‌ای، بنا به عللی در زمان سرشماری، در قشلاق مانده و به طور استثنا در زمان سرشماری به پهلان نیامده بودند، در منطقه قشلاقی مربوط به آن رده‌ها، به آنان مراجعه شد و سرشماری از آنها انجام گرفت؛ به این ترتیب پوشش سرشماری برای کلیه رده‌های کوچنده کامل شده است.

فرم ۲ - پرسشنامه کوچکترین رده

در سرشماری اجتماعی - اقتصادی عشایر کوچنده کشور، تیرماه ۱۳۶۶، برای جمع‌آوری اطلاعات مربوط به کوچکترین رده‌ها، پرسشنامه‌ای به نام فرم ۲ مورد استفاده قرار گرفت. سئوالات مندرج در این فرم از طریق مصاحبه با چند نفر از اعضای مطلع کوچکترین رده‌ها تکمیل شد. این اطلاعات وضعیت کلی کوچکترین رده را از نظر برخورداری از تسهیلات زندگی، دسترسی خانوارها به امکانات آموزشی، بهداشتی و درمانی، مذهبی، دامداری و دامپزشکی، بازرگانی و خدماتی و نهادهای اجتماعی نشان می‌دهد. همچنین در این فرم اطلاعات کلی در مورد متوسط فرآورده‌های دامی برای یک رأس دام، جمع‌آوری شده است.

پس از جمع‌آوری اطلاعات، نسبت به بازبینی از پرسشنامه‌ها اقدام و اطلاعات آنها با استفاده از سیستم کامپیوتری استخراج شد.

در این نشریه، اهم اطلاعاتی که با استفاده از نتایج حاصل از فرم ۲ به دست آمده، به شرح زیر ارائه شده است:

سازمان اجتماعی اهل و طایفه، تقسیمات طایفه‌ای تا سطح کوچکترین رده، تعداد خانوار و جمعیت، تعداد انسبوع دام،

دسترسی خانوارها به نهادهای اجتماعی، تاسیسات و امکانات آموزشی، نام شهرستان محل استقرار بیلاقی و قشلاقی.

همچنین اطلاعاتی به تفکیک محل استقرار بیلاقی و قشلاقی کوچکترین رده‌ها ارائه شده که عبارتند از:

منابع تامین آب آشامیدنی؛ وجود برق برای عموم؛ دسترسی به تاسیسات و امکانات مذهبی، بهداشتی، درمانی، دامداری،

دامپزشکی، بازرگانی و خدماتی.

تعاریف و مفاهیم به کار رفته در سرشماری اجتماعی - اقتصادی عشایر کوچنده

تیرماه ۱۳۶۶

ایل

ایل شامل طایفه‌های متعددی است که به علت همخونی و خویشاوندی یا دلایل اجتماعی، سیاسی و ... با یکدیگر متحد هستند و معمولاً در یک محدوده جغرافیایی که قلمرو ایل به حساب می‌آید زندگی می‌کنند. طایفه‌های یک ایل معمولاً با هم خویشاوندی‌های دور نسبی یا سببی دارند. بعضاً هم ممکن است بدون داشتن خویشاوندی بنا به ضرورت‌های اجتماعی و سیاسی متحد شوند و تشکیل ایل بدهند. گویش، آداب و رسوم و شیوه زندگی طایفه‌های مختلف یک ایل در موارد بسیاری یکسان است.

طایفه

مشخصترین و مهمترین چارچوب اجتماعی عشایر، طایفه است که شامل جماعتی است که غالباً با هم خویشاوندی دور و نزدیک دارند و در چند یا چندین نسل پیش نسباً یا سبباً به منبای مشترکی می‌رسند. فرد عشایری در بیان وابستگی و تعلقش غالباً از طایفه خود نام می‌برد.

طایفه مستقل

در این سرشماری هر طایفه‌ای که جزو ایلی نبوده، طایفه مستقل نامیده شده است.

رده‌های ایلی

سطوح ساختاری و سازمان اجتماعی ایل و طایفه، تحت تاثیر مقتضات اجتماعی - اقتصادی و سیاسی به مرور زمان به انطباقات دیگری تقسیم می‌شود که تابع قاعده و قانون معینی نیست و در هر جامعه عشایری شکل خاصی دارد. به این تقسیمات رده‌های ایلی می‌گویند.

کوچکترین رده

منظور از کوچکترین رده در ایلی یا طایفه مستقل، آخرین رده قبل از خانوار در قالب تقسیمات داخلی ایلی است که از تعدادی خانوار که به سبب بستگی‌های نزدیک خونی یا سببی با یکدیگر فامیل‌اند، تشکیل شده است. در این سرشماری رده‌های ایلی که به طور موقت، هنگام کوچ یا در شرایط خاص دیگری تشکیل می‌شوند، به حساب نیامده است.

عشایر کوچنده (جامعه مورد سرشماری)

عشایر کوچنده به مردمی گفته می‌شود که حداقل سه ویژگی زیر را داشته باشند:

۱- ساخت اجتماعی قبلمای

۲- اتکای معاش به دامداری

۳- شیوه زندگی شبانی یا کوچ

هر فرد این جامعه خود و خانواده‌اش را متعلق و وابسته به یک گروه اجتماعی بزرگتر و معمولاً "خویشاوند می‌داند و غالباً" بدان مباحی است که نام این گروه بزرگتر به طور معمول "طایفه" است.

اگر منابع دیگری برای معاش عشایر کوچنده وجود داشته باشد، حالت فرعی و جنسی دارد، مانند زراعت محصولات اصلی چمن گندم و یا جو یا تولید مصنوعاتی مانند قالی و خورجین.

چون همیشه عشایر کوچنده متکی بر دامهایی است که آنها را در مراتع طبیعی می‌چرانند، لذا با تغییر فصل از نقطه‌ای به نقطه‌ای و از منطقه‌ای به منطقه دیگر کوچ می‌کنند و فصل سرد را در قشلاق و فصل گرم را در بیلاق به سر می‌برند که فاصله آنها ممکن است از چند کیلومتر تا بیش از پانصد کیلومتر باشد.

خانوار

خانوار از چند نفر تشکیل می‌شود که با هم در یک اقامتگاه زندگی می‌کنند، با یکدیگر هم‌خرج هستند و معمولاً "با هم غذا می‌خورند، بنابراین لازم نیست که اعضای یک خانوار با یکدیگر رابطه خویشاوندی داشته باشند. به عبارت دیگر، خانوار لزوماً "با خانواده یکی نیست، فردی که به تنهایی زندگی می‌کند نیز، خانوار تلقی می‌شود.

خانوار عشایری کوچنده

خانوار عشایری کوچنده، خانواری است که عضو جامعه عشایر کوچنده باشد.

شهرستان محل استقرار

شهرستانی که عشایر کوچنده، دوره بیلاقی و یا قشلاقی خود را در آن می‌گذرانند، شهرستان محل استقرار نامیده می‌شود.

بیلاق

محدوده زیست‌و‌ظلمرو جغرافیایی که عشایر، تمام یا قسمتی از تابستان را در آن می‌گذرانند، "بیلاق" یا "سردسیر" نامیده می‌شود.

قشلاق

محدوده زیست و ظلمرو جغرافیایی که عشایر، تمام یا قسمتی از زمستان را در آن می‌گذرانند، "قشلاق" یا "گرمسیر" نامیده می‌شود.

ساختمان

منظور از ساختمان در این سرشماری، بناهای ساخته شده از مصالح سخت است که از نظر شیوه ساخت، اقلاً "مشابه خانمهای روستایی منطقه باشد.

مخزن عمومی

منبعی است که آب در آن جمع آوری و توسط لوله به محل استفاده خانوارها هدایت می شود . به طور کلی هر نوع مخزنی که به منظور استفاده سالم و بهداشتی از آب در محل مرتفع یا همسطح زمین ساخته شود ، مخزن عمومی تلقی می شود .

آب انبار عمومی

منظور از آب انبار عمومی ، انبارهای سنتی آب است که در آبادیها یا سر راهها ساخته شده است . این آب انبارها عموماً پاهبنتراز سطح زمین قرار دارند .

وجود برق برای عموم

اگر تمام یا اکثریت خانوارهای کوچکترین رده در بلاق یا قشلاق یا هر دواز برق استفاده کنند و یا امکان استفاده برای آنها فراهم باشد ، کوچکترین رده در بلاق یا قشلاق یا هر دو دارای برق محسوب می شود .

مسجد

هر جایی اعم از ساختمان ، چادر ، زمین محصور و نیمه محصور و ... که عشایر ، آن را به عنوان مسجد می شناسند ، در این سرشماری مسجد به حساب آمده است .

حمام ضد گنه

حمام ضد گنه گودالها یا حوضچه های آب است که در آنها مایع ضد عفونی کننده می ریزند و دامها را از درون آن عبور می دهند .

ایستگاه وسیله نقلیه عمومی

ایستگاه وسیله نقلیه عمومی ، محل معینی است که اتوبوس ، مینی بوس ، وانت بار و ... به طور مرتب یا طبق برنامه در آنجا مسافر نوار و پیاده می کنند ، هر چند این امر به طور روزانه انجام نگیرد .

خلاصه یافته‌ها

نتایج دست آمده از سرشماری اجتماعی - اقتصادی عشایر کوچنده کشور، در نیمه اول ۱۳۶۶ نشان می‌دهد که، ایل بویراحمد سفلی دارای ۶۲۳۰ خانوار و ۳۸۶۶۷ نفر جمعیت بوده است، که به ترتیب ۴/۵ درصد از خانوارها و ۴/۴ درصد از جمعیت عشایر کل کشور بوده است. این ایل دارای ۳۳ طایفه و ۵۸۳ کوچترین رده بوده است.

تقسیمات ایلی در ایل بویراحمد سفلی

تقسیمات ایلی در ایل بویراحمد سفلی به ترتیب شامل تیره، طایفه، اولاد و دهه است. دهه کوچترین رده کوچنده در این ایل است. نمودار تقسیمات ایلی ایل بویراحمد سفلی، تا سطح دهه، برای هر یک از طایفه‌ها در پایان همین بخش ارائه شده است.

محل استقرار

محل استقرار بیلاقی این ایل در شهرستانهای بویراحمد سردسیر، کهگیلویه از استان کهگیلویه و بویراحمد و محل استقرار قشلاقی آن در شهرستانهای بویراحمد سردسیر، کهگیلویه و گچساران از استان کهگیلویه و بویراحمد، شهرستان بهبهان از استان خوزستان و شهرستان لردگان از استان چهارمحال و بختیاری قرار دارد.

شهرستان بویراحمد سردسیر در مقایسه با سایر شهرستانهای محل استقرار بیلاقی، تعداد بیشتری از جمعیت ایل (۳۳۶۰۸ نفر) را در خود جای داده است. در مقابل، شهرستان کهگیلویه، کمترین تعداد جمعیت ایل (۵۰۵۹ نفر) را در بیلاقی پذیرا بوده است.

در محل استقرار قشلاقی، شهرستان بویراحمد سردسیر تعداد بیشتری از جمعیت (۱۸۹۷۰ نفر) و شهرستان لردگان کمترین تعداد از جمعیت ایل (۱۵۸ نفر) را در خود جای داده است.

جدول الف: سدهای کوچترین و ده‌خانوار و جمعیت ایل بر حسب طایفه و شهرستان محل استقرار

محل استقرار قبلاسی			محل استقرار بهلاسی					طایفه و شهرستان		
جمعیت			تعداد خانوار	تعداد کوچترین رده	جمعیت			تعداد خانوار	تعداد کوچترین رده	
زن	مرد	مرد و زن			زن	مرد	مرد و زن			
۵۵۴۲۴۵ ۵۶۷۷۷۶۱۱۵۲-۹۹ ۱۸-۲۲۲ ۲۲۵۵۴ ۵۵۴۲۲۵ ۵۶۷۷۷۶-۱۱۵۲-۹۹ ۱۸-۲۲۲ ۲۲۵۵۴										
۱۸۸۶۶	۲۰۱۷۱	۲۸۶۶۷	۶۲۳۰	۵۸۲	۱۸۸۶۶	۲۰۱۷۱	۲۸۶۶۷	۶۲۳۰	۵۸۲	ایل بزرگ احمد سقایی
۸۸	۹۹	۱۸۷	۲۳	۶	۸۸	۹۹	۱۸۷	۲۳	۶	طایفه احمد نوری
۸۸	۹۹	۱۸۷	۲۳	۶	۸۸	۹۹	۱۸۷	۲۳	۶	شهرستان بزرگ احمد نوری
۵۶۲	۶۴۷	۱۲۰۹	۱۶۹	۱۵	۵۶۲	۶۴۷	۱۲۰۹	۱۶۹	۱۵	طایفه آذانی بزمباری
.	۵۶۲	۶۴۷	۱۲۰۹	۱۶۹	۱۵	شهرستان بزرگ احمد نوری
۶۱	۶۶	۱۲۰	۱۷	۴	شهرستان بزمباری
۵۰۱	۵۲۸	۱۰۲۹	۱۵۲	۱۱	شهرستان کهنکویه
۱۰	۱۱	۲۱	۳	۱	۱۰	۱۱	۲۱	۳	۱	طایفه اولاد سوز امانی
۱۰	۱۱	۲۱	۳	۱	۱۰	۱۱	۲۱	۳	۱	شهرستان کهنکویه
۶۸۳	۶۸۶	۱۳۶۹	۱۶۳	۱۲	۶۸۳	۶۸۶	۱۳۶۹	۱۶۳	۱۲	طایفه اولاد سوز امانی
.	۶۸۳	۶۸۶	۱۳۶۹	۱۶۳	۱۲	شهرستان بزرگ احمد نوری
۵۲	۶۳	۱۲۰	۱۷	۲	شهرستان بزمباری
۶۲۱	۶۲۳	۱۲۴۹	۱۶۶	۱۰	شهرستان کهنکویه
۱۸۷۶	۲۰۲۵	۲۹۰۱	۶۲۲	۵۲	۱۸۷۶	۲۰۲۵	۲۹۰۱	۶۲۲	۵۲	طایفه اولاد سوز امانی
۶۱۴	۶۲۴	۱۲۸۸	۱۶۰	۲۲	۱۸۷۶	۲۰۲۵	۲۹۰۱	۶۲۲	۵۲	شهرستان بزرگ احمد نوری
۱۲۶۲	۱۲۵۱	۲۵۱۳	۴۲۲	۲۹	شهرستان کهنکویه
۲۸	۲۸	۶۶	۷	۲	۲۸	۲۸	۶۶	۷	۲	طایفه بزمباری
۲۸	۲۸	۶۶	۷	۲	۲۸	۲۸	۶۶	۷	۲	شهرستان بزرگ احمد نوری
۲۲۱	۲۴۰	۴۵۱	۷۱	۶	۲۲۱	۲۴۰	۴۵۱	۷۱	۶	طایفه بزمباری
۲۲۱	۲۴۰	۴۵۱	۷۱	۶	۲۲۱	۲۴۰	۴۵۱	۷۱	۶	شهرستان بزرگ احمد نوری
۵	۵	۱۰	۱	۱	۵	۵	۱۰	۱	۱	طایفه بزمباری
.	۵	۵	۱۰	۱	۱	شهرستان بزرگ احمد نوری
۵	۵	۱۰	۱	۱	شهرستان کهنکویه
۲۵۹۳	۲۷۸۸	۵۲۸۱	۸۹۲	۸۵	۲۵۹۳	۲۷۸۸	۵۲۸۱	۸۹۲	۸۵	طایفه شامزادی امانی
۱-۹۹	۱۲-۹	۲۳۰۸	۲۷۶	۴۰	۲۵۹۳	۲۷۸۸	۵۲۵۶	۸۸۷	۸۲	شهرستان بزرگ احمد نوری
۱۴۷۲	۱۵۵۶	۳۰۲۸	۵۰۷	۳۳	۱۲	۱۲	۲۵	۵	۲	شهرستان کهنکویه
۲۱	۲۰	۴۱	۶	۱	شهرستان بزمباری
۴۵۰	۵۴۶	۱۰۰۶	۱۶۲	۱۷	۴۵۰	۵۴۶	۱۰۰۶	۱۶۲	۱۷	طایفه دلانه امانی
۴۵۰	۵۴۶	۱۰۰۶	۱۶۲	۱۷	۴۵۰	۵۴۶	۱۰۰۶	۱۶۲	۱۷	شهرستان بزرگ احمد نوری
۲۷۵	۴۳۴	۸۰۹	۱۲۷	۱۲	۲۷۵	۴۳۴	۸۰۹	۱۲۷	۱۲	طایفه دلانه امانی
۲۷۵	۴۳۴	۸۰۹	۱۲۷	۱۲	۲۷۵	۴۳۴	۸۰۹	۱۲۷	۱۲	شهرستان بزرگ احمد نوری
۲۸۶	۳۳۸	۶۲۴	۹۶	۱۶	۲۸۶	۳۳۸	۶۲۴	۹۶	۱۶	طایفه بزمباری
۲۸۶	۳۳۸	۶۲۴	۹۶	۱۶	۲۸۶	۳۳۸	۶۲۴	۹۶	۱۶	شهرستان بزرگ احمد نوری

جدول الف - تعداد کوچکترین رده خانوار و جمعیت ایل بر حسب طایفه و شهرستان محل استقرار

شماره	جمعیت		تعداد خانوار		شهرستان			طایفه و شهرستان		
	مرد	زن	مرد	زن	جمعیت			تعداد خانوار	تعداد کوچکترین رده	
					مرد	زن	مرد			
۸۸۱	۱۹۴	۱۸۵۵	۲۶۰	۲۴	۸۸۱	۱۹۴	۱۸۵۵	۲۶۰	۲۴	طایفه عدلیگوش
.	۸۸۱	۱۹۴	۱۸۵۵	۲۶۰	۲۴	شهرستان بویراحمد در دهیور
۵۸۸	۶۸۱	۱۲۶۱	۱۷۸	۱۴	شهرستان کهگیلویه
۲۱۲	۲۱۲	۵۸۶	۸۲	۱۰	شهرستان دچماران
۴۹۴	۵۲۰	۱۰۲۴	۱۶۴	۷	۴۹۴	۵۲۰	۱۰۲۴	۱۶۴	۷	طایفه زنگوش
.	۴۹۴	۵۲۰	۱۰۲۴	۱۶۴	۷	شهرستان بویراحمد در دهیور
۴۹۴	۵۲۰	۱۰۲۴	۱۶۴	۷	شهرستان دچماران
۱۲۹	۱۲۴	۲۵۲	۳۷	۵	۱۲۹	۱۲۴	۲۵۲	۳۷	۵	طایفه زنگوش و خاتمه
۱۲۹	۱۲۴	۲۵۲	۳۷	۵	۱۲۹	۱۲۴	۲۵۲	۳۷	۵	شهرستان کهگیلویه
۱۴۹	۱۹۶	۳۴۵	۴۸	۸	۱۴۹	۱۹۶	۳۴۵	۴۸	۸	طایفه زنگوش و خاتمه
۱۴۹	۱۹۶	۳۴۵	۴۸	۸	۱۴۹	۱۹۶	۳۴۵	۴۸	۸	شهرستان کهگیلویه
۱۹۱۴	۲۰۲۹	۴۰۲۲	۷۴۱	۲۲	۱۹۱۴	۲۰۲۹	۴۰۲۲	۷۴۱	۲۲	طایفه زنگوش و خاتمه
۱۹۱۵	۱۹۶۰	۳۸۷۵	۷۱۸	۲۲	۱۹۱۴	۲۰۲۹	۴۰۲۲	۷۴۱	۲۲	شهرستان بویراحمد در دهیور
۷۹	۷۹	۱۵۸	۲۲	۱	شهرستان دچماران
۲۰۲۶	۲۳۰۴	۴۳۲۰	۶۷۴	۸۲	۲۰۲۶	۲۳۰۴	۴۳۲۰	۶۷۴	۸۲	طایفه سادات اشجریان
۲۸۴	۳۴۶	۶۴۰	۹۸	۱۲	۲۸۹	۳۴۶	۶۳۵	۹۹	۱۲	شهرستان بویراحمد در دهیور
۱۷۴۷	۱۶۴۸	۳۶۹۰	۵۷۶	۶۹	۱۷۴۷	۱۶۴۸	۳۶۹۰	۵۷۵	۶۸	شهرستان کهگیلویه
۹۵۶	۱۰۲۳	۱۹۸۹	۲۹۲	۲۵	۹۵۶	۱۰۲۳	۱۹۸۹	۲۹۲	۲۵	طایفه سادات اشجریان
۹۵۶	۱۰۲۳	۱۹۸۹	۲۹۲	۲۵	۹۵۶	۱۰۲۳	۱۹۸۹	۲۹۲	۲۵	شهرستان بویراحمد در دهیور
۱۵	۲۲	۴۷	۹	۱	۱۵	۲۲	۴۷	۹	۱	طایفه سادات اشجریان
۱۵	۲۲	۴۷	۹	۱	۱۵	۲۲	۴۷	۹	۱	شهرستان بویراحمد در دهیور
۱۸۱۴	۱۶۵۲	۳۴۶۷	۶۶۵	۵۱	۱۸۱۴	۱۶۵۲	۳۴۶۷	۶۶۵	۵۱	طایفه سادات اشجریان
۱۸۱۴	۱۶۵۲	۳۴۶۷	۶۶۵	۵۱	۱۸۱۴	۱۶۵۲	۳۴۶۷	۶۶۵	۵۱	شهرستان بویراحمد در دهیور
۵۷	۶۷	۱۲۴	۱۷	۴	۵۷	۶۷	۱۲۴	۱۷	۴	طایفه سادات اشجریان
.	۵۷	۶۷	۱۲۴	۱۷	۴	شهرستان بویراحمد در دهیور
۶	۱۱	۱۷	۲	۱	شهرستان کهگیلویه
۵۱	۵۶	۱۰۷	۱۴	۲	شهرستان کهگیلویه
۵۵۰	۶۵۱	۱۲۰۱	۱۶۴	۲۴	۵۵۰	۶۵۱	۱۲۰۱	۱۶۴	۲۴	طایفه مرگوش
۵۵۰	۶۵۱	۱۲۰۱	۱۶۴	۲۴	۵۵۰	۶۵۱	۱۲۰۱	۱۶۴	۲۴	شهرستان بویراحمد در دهیور
۱۶۸	۲۰۶	۳۷۴	۴۶	۱۸	۱۶۸	۲۰۶	۳۷۴	۴۶	۱۸	طایفه مرگوش
۱۶۸	۲۰۶	۳۷۴	۴۶	۱۸	۱۶۸	۲۰۶	۳۷۴	۴۶	۱۸	شهرستان بویراحمد در دهیور
۱۵۸	۱۷۹	۳۳۷	۴۶	۷	۱۵۸	۱۷۹	۳۳۷	۴۶	۷	طایفه مرگوش
.	۱۵۸	۱۷۹	۳۳۷	۴۶	۷	شهرستان بویراحمد در دهیور
۱۵۸	۱۷۹	۳۳۷	۴۶	۷	شهرستان کهگیلویه

جدول الف - تعداد کوچکترین رده خانوار و جمعیت ایل بر حسب طایفه و شهرستان محل استقرار

طایفه و شهرستان	محل استقرار فعلی					محل استقرار قبلاسی				
	جمعیت			تعداد خانوار	تعداد کوچکترین رده	جمعیت			تعداد خانوار	تعداد کوچکترین رده
	زن	مرد	مرد و زن			زن	مرد	مرد و زن		
طایفه قریخ بقاوه	۲۱	۲۶	۴۷	۸	۲	۲۱	۲۶	۴۷	۸	۲
شهرستان بویراحمد مرکز دسیر	۲۱	۲۶	۴۷	۸	۲
شهرستان کهگیلویه	۲۱	۲۶	۴۷	۸	۲
طایفه قریخ هایبیر ایگون	۲۵۹	۳۶۱	۶۲۰	۱۲۰	۲۴	۲۵۹	۳۶۱	۶۲۰	۱۲۰	۲۴
شهرستان کهگیلویه	۲۵۹	۳۶۱	۶۲۰	۱۲۰	۲۴	۲۵۹	۳۶۱	۶۲۰	۱۲۰	۲۴
طایفه طایف احمدی	۱۷۹	۱۸۲	۳۶۱	۴۱	۱۲	۱۷۹	۱۸۲	۳۶۱	۴۱	۱۲
شهرستان بویراحمد مرکز دسیر	۱۷۹	۱۸۲	۳۶۱	۴۱	۱۲
شهرستان کهگیلویه	۱۷۹	۱۸۲	۳۶۱	۴۱	۱۲
شهرستان کهگیلویه	۱۷۹	۱۸۲	۳۶۱	۴۱	۱۲
طایفه قاروی	۵۹۱	۶۲۲	۱۲۱۳	۱۷۸	۴	۵۹۱	۶۲۲	۱۲۱۳	۱۷۸	۴
شهرستان بویراحمد مرکز دسیر	۵۹۱	۶۲۲	۱۲۱۳	۱۷۸	۴
شهرستان کهگیلویه	۲۲۸	۲۵۲	۴۸۰	۱۰۰	۲
شهرستان کهگیلویه	۲۶۲	۲۷۰	۵۳۲	۷۸	۱
طایفه کزوی	۴۲	۴۷	۸۹	۱۴	۲	۴۲	۴۷	۸۹	۱۴	۲
شهرستان بویراحمد مرکز دسیر	۴۲	۴۷	۸۹	۱۴	۲	۴۲	۴۷	۸۹	۱۴	۲
طایفه مال شانی	۱۱۱	۱۱۳	۲۲۴	۲۹	۵	۱۱۱	۱۱۳	۲۲۴	۲۹	۵
شهرستان بویراحمد مرکز دسیر	۱۱۱	۱۱۳	۲۲۴	۲۹	۵
شهرستان کهگیلویه	۱۱۱	۱۱۳	۲۲۴	۲۹	۵
طایفه و شایخ	۴۸۶	۵۴۵	۱۰۳۱	۱۵۵	۱۷	۴۸۶	۵۴۵	۱۰۳۱	۱۵۵	۱۷
شهرستان بویراحمد مرکز دسیر	۴۸۶	۵۴۵	۱۰۳۱	۱۵۵	۱۷
شهرستان کهگیلویه	۲۰۶	۲۴۲	۴۴۸	۶۴	۱۲
شهرستان کهگیلویه	۱۸۰	۲۰۲	۳۸۲	۶۱	۴
طایفه شامی	۱۷۸	۱۷۵	۳۵۳	۳۶	۱	۱۷۸	۱۷۵	۳۵۳	۳۶	۱
شهرستان بویراحمد مرکز دسیر	۱۷۸	۱۷۵	۳۵۳	۳۶	۱	۱۷۸	۱۷۵	۳۵۳	۳۶	۱

دام

خانوارهای ایل بویراحمد سفلی با داشتن ۲۶۶۰۴۵ رأس "گوسفند و بزه و بز و بزغاله" ۱/۶ درصد از کل "گوسفند و بزه و بز و بزغاله" جامعه عشایری را به خود اختصاص داده است. به طور متوسط هر خانوار عشایری در این ایل ۲۳ رأس "گوسفند و بزه و بز و بزغاله" در اختیار داشته است.

تعداد "گاو و گوساله و گاو میش و بچه گاو میش" خانوارهای ایل بویراحمد سفلی برابر ۶۲۳۰ رأس بوده است که ۳/۲ درصد از کل تعداد "گاو و گوساله و گاو میش و بچه گاو میش" جامعه عشایری را شامل می شود.

خانوارهای ایل بویراحمد سفلی در تیرماه ۱۳۶۶ در مجموع ۸۷۲۸ رأس "اسب و کره اسب، قاطر، الاغ و کرمالغ" را نگهداری می کردند که برابر ۳/۲ درصد از دامهای یاد شده، در جامعه عشایری است.

جدول ب - تعداد انواع دام و چارهایان بر حسب طایفه

طایفه	گوسفند و بقره بزرگ و بزغاله	گاو و گوساله کاووش و بچه کاوش	شتر و بچه شتر	اسب و کرکس قاطر، الاغ و کرکالاع
کل دغور	۱۶۶۱۱۶۰۱	۱۹۲۳۰۸	۲۹۶۶۰	۲۷۲۳۳۹
ایل بویراحمد - سفلی	۲۶۶۰۴۵	۶۲۳۰	۲	۸۷۲۸
طایفه احمد نوری	۱۲۳۸	۹۸	۰	۴۱
طایفه اقبالی شرجایی	۱۲۴۴۱	۱۳۵	۲	۲۵۲
طایفه اولاد علی مومن	۱۸	۶	۰	۰
طایفه اولاد میرزا علی	۱۷۶۵۵	۲۰۴	۰	۵۱۱
طایفه اولاد های متکثره	۲۵۸۸۵	۵۱۷	۰	۶۶۲
طایفه باقر آبی	۹۳۴	۱۰	۰	۲
طایفه بر آبی	۲۸۲۵	۱۱۲	۰	۸۰
طایفه سر آفتاب	۲۸۷	۲	۰	۷
طایفه شایر ادراسل	۴۱۲۶۴	۳۱۳	-	۱۶۸۲
طایفه جلانه ابراسلی	۲۸۶۲	۱۸۵	۰	۲۲۱
طایفه جلانه ابراسلیا	۴۶۷۲	۲۰۶	۰	۱۵۹
طایفه چتیبایی	۲۱۵۴	۲۰۰	۰	۱۴۱
طایفه دینگری	۱۱۱۰۲	۴۴۸	۱	۴۲۳
طایفه زنگوش	۱۱۳۹۷	۲۵	۰	۲۳۷
طایفه زبلاش چوخته	۹۳۹	۳۹	۰	۷۱
طایفه زبلاش ماتخو دستدان	۲۸۷۵	۳۳	۰	۱۱۹
طایفه زبلاش موغی	۱۸۵۶۴	۵۸۱	۰	۱۰۲۲
طایفه سادات ابراسلی	۳۶۳۰۶	۵۷۵	۰	۵۴۴
طایفه سادات چاهان	۸۸۶۳	۲۰۱	۰	۴۲۸
طایفه سادات چاهان کلبیز	۲۶۴	۲	-	۲
طایفه سادات محمودی	۱۵۴۴۶	۹۰۸	۰	۳۶۴
طایفه سادات میرحاجار بچی	۲۸۱۷	۲۰	۰	۵۱
طایفه سرکوشی	۲۷۱۸	۱۶۷	۰	۳۶۶
طایفه سمنگوشی	۲۶۳۲	۱۷۰	۰	۵۴
طایفه شروشی	۲۰۶۶	۳۶	۰	۵۱
طایفه شریخ خاوه	۲۵۲	۲۷	۰	۹
طایفه شریخ های تیر ابرون	۲۹۳۴	۱۴۰	۰	۷۲
طایفه طایف احمدی	۴۲۲۵	۸۹	۰	۹۲
طایفه لاری	۱۲۲۱۱	۱۵۹	-	۲۹۴
طایفه کروی	۷۴۹	۳۳	۰	۱۲
طایفه سال خاشی	۱۱۹۹	۳۹	۰	۲۶
طایفه شایر	۱۴۲۴۳	۸۸	۰	۳۵۲
طایفه توری	۶۰۲	۶۴	۰	۹۹

امکانات آموزشی

بر اساس نتایج سرشماری اجتماعی - اقتصادی عشایر کوچنده کشور، در تیرماه ۱۳۶۶، ۳۳/۵ درصد از کوچکترین رده‌ها با ۳۹/۱ درصد از جمعیت ایل، به دبستان عشایری دسترسی داشتند. بر اساس همین اطلاعات، ۶۹/۰ درصد از کوچکترین رده‌ها با ۶۴/۶ درصد از جمعیت ایل به دبستان پسرانه غیر عشایری و ۴۳/۷ درصد از کوچکترین رده‌ها با ۴۳/۴ درصد از جمعیت، به دبستان دخترانه غیر عشایری دسترسی داشتند. دسترسی به مدرسه راهنمایی تحصیلی پسرانه در ۲۷/۳ درصد از کوچکترین رده‌ها با ۴۰/۸ درصد از جمعیت و دسترسی به مدرسه راهنمایی دخترانه در ۲۹/۰ درصد از کوچکترین رده‌ها با ۲۶/۵ درصد از جمعیت ایل، امکان پذیر بوده است. دبیرستان پسرانه در ۲۱/۸ درصد از کوچکترین رده‌ها با ۱۷/۹ درصد از جمعیت و دبیرستان دخترانه در ۱۰/۶ درصد از کوچکترین رده‌ها با ۹/۷ درصد از جمعیت ایل، قابل دسترسی بوده است.

طایفه سادات محمودی با ۹/۷ درصد جمعیت ، بیشترین امکان دسترسی به دبستان عشایری را در بین طایفه‌های ایل داشته است . در حالی که ۱۷ طایفه با ۲۳/۰ درصد از جمعیت ایل امکان دسترسی به دبستان عشایری را نداشته اند . همچنین طایفه سادات امامزاده علی با ۱۱/۳ درصد جمعیت ، بیشترین امکان و طایفه‌های باشرانی ، جلال‌های سفلی ، جلال‌های علیا ، زملاشی موشی ، سادات جاهان ، سادات جاهان نهبزو نوعی با ۲۱/۲ درصد جمعیت ، امکان دسترسی به مدرسه راهنمایی (پسرانه و دخترانه) را نداشته اند .

دسترسی به آموزشگاه نهفت سوادآموزی مردان در ۳۸۸ کوچکترین رده با ۲۶۰۷۳ نفر جمعیت امکان پذیر بوده است . در مقابل ۲۷۸ کوچکترین رده با ۱۸۸۳۳ نفر جمعیت ، به آموزشگاه نهفت سوادآموزی زنان دسترسی داشته اند .

جدول ۳ - تعداد کوچکترین رده‌های ایل با دسترسی به هر یک از امکانات آموزشی و جمعیت آنها بر حسب طایفه

طایفه	دبستان عشایری		امکان پسرانه غیرعشایری		دبستان دخترانه غیرعشایری		مدرسه راهنمایی پسرانه		مدرسه راهنمایی دخترانه	
	تعداد کوچکترین رده	جمعیت	تعداد کوچکترین رده	جمعیت	تعداد کوچکترین رده	جمعیت	تعداد کوچکترین رده	جمعیت	تعداد کوچکترین رده	جمعیت
ایل کهور	۶۳۹۸	۲۶۸۶۶۱	۱۰۸۹۷	۵۹۲۵۶۸	۷۲۲۶	۴۱۶۰۲۱	۴۴۰۷	۲۸۲۷۴۷	۲۷۲۶	۱۷۷۸۷۶
ایل بوییر احمد سفلی	۱۶۵	۱۵۱۳۶	۷۰۲	۲۰۹۷۱	۳۵۵	۱۶۷۶۹	۲۷۶	۱۵۷۷۹	۱۶۹	۱۰۳۵۱
طایفه ادم در قریبی	۰	۰	۶	۱۸۷	۶	۱۸۷	۶	۱۸۷	۵	۱۵۶
طایفه اقلایی نر سابی	۰	۰	۱۵	۱۲۰۹	۱۵	۱۲۰۹	۴	۴۹۱	۴	۴۹۱
طایفه اولاد علی مومت	۰	۰	۱	۲۱	۱	۲۱	۱	۲۱	۱	۲۱
طایفه اولاد میرزا علی	۰	۰	۱۲	۱۳۶۹	۱۲	۱۳۶۹	۹	۳۵۶	۹	۳۵۶
طایفه اولاد هانی متفرقه	۲۲	۲۴۱۱	۳۵	۱۸۷۸	۱۰	۱۰۶۸	۷	۲۸۵	۱	۱۵
طایفه پیاغران	۰	۰	۲	۶۶	۲	۶۶	۰	۰	۰	۰
طایفه پورانی	۰	۰	۵	۳۹۲	۵	۳۹۲	۶	۴۵۱	۳	۲۴۰
طایفه پور اقلایی	۰	۰	۱	۱۰	۱	۱۰	۱	۱۰	۱	۱۰
طایفه شاهزادگان	۴۴	۲۸۸۶	۴۲	۲۶۱۲	۱۹	۱۱۹۸	۹	۳۷۲	۳	۱۴۲
طایفه جلانه ارباب سفلی	۱۶	۶۷۳	۵	۱۷۶	۰	۰	۰	۰	۰	۰
طایفه جلانه اربابها	۹	۶۵۶	۷	۴۲۰	۲	۴۳	۰	۰	۰	۰
طایفه چترابی	۰	۰	۱۶	۶۲۴	۱۶	۶۲۴	۱۶	۶۲۴	۱۶	۶۲۴
طایفه درنگونی	۰	۰	۲۴	۱۸۵۵	۲۴	۱۸۵۵	۲۲	۱۷۴۹	۲۲	۱۷۴۹
طایفه زنگونی	۰	۰	۷	۱۰۲۴	۷	۱۰۲۴	۱	۲۴۶	۱	۲۴۶
طایفه زبلاش چوخانه	۰	۰	۲	۱۷۰	۰	۰	۲	۱۷۰	۰	۰
طایفه زبلاش ماستون - مستان	۱	۴۲	۸	۳۴۵	۴	۲۲۴	۸	۳۴۵	۵	۲۵۰
طایفه زبلاش موشی	۱۶	۲۶۰۵	۴	۹۵۲	۰	۰	۰	۰	۰	۰
طایفه سادات امامزاده علی	۷	۴۲۲	۲۲	۴۰۲۱	۳۶	۲۲۶۳	۶۳	۲۳۲۰	۲۸	۱۵۲۵
طایفه سادات جاهان	۵	۳۸۷	۲۳	۱۳۲۰	۹	۶۱۴	۰	۰	۰	۰
طایفه سادات جاهان نهبزو	۱	۴۷	۰	۰	۰	۰	۰	۰	۰	۰
طایفه سادات شامموشی	۲۸	۲۰۰۶	۱۶	۱۱۶۸	۱۱	۶۱۷	۲۱	۲۳۹۱	۱۰	۶۰۸
طایفه سادات شهبور سالار بیگی	۰	۰	۴	۱۲۴	۴	۱۲۴	۲	۱۲۱	۲	۱۲۱
طایفه سرکوهی	۱۴	۵۲۵	۱۰	۶۷۶	۲	۸۳	۲	۷۳	۱	۲۸
طایفه سوسختی	۰	۰	۱۸	۲۷۴	۱۸	۲۷۴	۱۸	۲۷۴	۱۸	۲۷۴
طایفه فروشی	۴	۱۲۵	۶	۳۱۳	۵	۳۶۴	۷	۳۲۷	۵	۲۷۹
طایفه فرخ‌نوازه	۰	۰	۲	۶۷	۲	۶۷	۲	۶۷	۲	۶۷
طایفه فرخ‌های تیر ابرگون	۱	۱۶	۲۳	۶۹۹	۲	۴۸	۲۳	۶۹۹	۲	۴۸
طایفه طاس احمدی	۵	۱۴۲	۱۲	۳۶۱	۱۲	۳۶۱	۱۰	۳۸۹	۱۰	۳۸۹
طایفه ناری	۱	۵۲۳	۴	۱۷۱۳	۴	۱۷۱۳	۴	۱۷۱۳	۴	۱۷۱۳
طایفه نرزی	۰	۰	۲	۸۵	۲	۸۵	۲	۸۵	۲	۸۵
طایفه سال‌خانی	۰	۰	۵	۲۲۴	۵	۲۲۴	۵	۲۲۴	۱	۲۱
طایفه سفلی	۱	۲۵۲	۱۲	۱۰۲۱	۱۲	۱۰۲۱	۱۲	۷۰۸	۱۲	۶۹۲

داده جدول پ ، تعداد کوچکترین رده های ایل با دستوری به مرکز استانگات آموزشی و جمعیت آنها بر حسب طایفه

طایفه	دبیرستان پسرانه		دبیرستان دخترانه		مدرسه علوم دینی		آموزشگاه نهضت ملی		آموزشگاه نهضت ملی	
	تعداد کوچکترین رده	جمعیت	تعداد کوچکترین رده	جمعیت	تعداد کوچکترین رده	جمعیت	تعداد کوچکترین رده	جمعیت	تعداد کوچکترین رده	جمعیت
کل مجموع	۱۲۵۵	۴۹۳۶۹	۸۶۷	۳۱۲۸۶	۴۸۶	۲۰۲۴۰	۵۵۰۶	۲۱۸۰۶۵	۲۶۱۰	۲۱۹۶۰۸
ایل بویور احمد - مغانی	۱۲۷	۶۹۲۲	۶۲	۲۲۴۸	۲۴	۱۱۷۸	۳۸۸	۱۶۰۷۲	۲۷۸	۱۸۸۲۲
طایفه احمد لر سبی	۱	۱۸	۱	۱۸	۲	۲۲
طایفه اناسی شرماسی	۲	۴۷۶	۲	۴۷۶	۲	۱۵۲	۱۲	۹۵۲	۷	۵۵۸
طایفه اولاد علی مومن
طایفه اولاد میرزا علی	۲	۲۷۲	۲	۲۷۲	۸	۹۷۴
طایفه اولاد هاشم متفرقه	۱۱	۱۱۶۶
طایفه باقر اسی	۲	۶۶
طایفه پیراکی	۳	۲۴۸	۲	۱۸۲	۵	۲۶۲
طایفه پیراقتابی	۱	۱۰
طایفه شامرادی ایل	۲	۱۲۴	۱	۷۱	۲۷	۱۵۸۲
طایفه جلاله ایل مغانی	۷	۵۵۲
طایفه جلاله ایل مغانی
طایفه چتیاپی	۱۶	۶۲۴
طایفه دیلکوتی	۲	۱۶۹	۲	۱۶۹	۱	۲۶	۲۴	۱۸۵۵	۲۲	۱۸۷۱
طایفه دیلکوتی
طایفه دیلکوتی و خانق	۳	۱۷۰	۲	۸۲
طایفه دیلکوتی ماکدون مستان	۶	۲۹۸	۱	۲۱	۲	۲۱۱
طایفه دیلکوتی مومنی	۷	۲۱۹
طایفه صدائک اسامزاده علی	۴۴	۲۵۵۵	۱۲	۶۷۵	۶	۱۷۴	۷۵	۲۸۷۲	۶	۱۰۶۶
طایفه صدائک اسامزاده علی	۲۲	۲۶۲۲
طایفه صدائک اسامزاده علی	۲۹	۴۵۱
طایفه صدائک اسامزاده علی	۱	۴۷
طایفه صدائک اسامزاده علی	۱۵	۱۲۹۰
طایفه صدائک اسامزاده علی	۲	۵۸
طایفه صدائک اسامزاده علی	۱۱	۶۰۸
طایفه صدائک اسامزاده علی	۱۸	۲۷۴	۱۸	۲۷۴	۱۱	۱۷۱
طایفه صدائک اسامزاده علی	۴	۱۸۹	۴	۱۸۹	۲	۱۵۹	۷	۲۲۷	۷	۲۲۷
طایفه صدائک اسامزاده علی	۲	۶۷	۲	۶۷	۲	۶۷	۲	۶۷	۲	۶۷
طایفه صدائک اسامزاده علی	۲۲	۶۸۲	۲۲	۶۴
طایفه صدائک اسامزاده علی	۹	۲۵۶	۶	۲۵۶	۹	۲۵۶	۱۲	۴۶۱	۱۲	۴۶۱
طایفه صدائک اسامزاده علی	۲	۸۶۶	۲	۸۶۶	۱	۲۲۲	۴	۱۲۱۲	۲	۸۶۶
طایفه صدائک اسامزاده علی	۱	۱۷
طایفه صدائک اسامزاده علی	۲	۴۸	۱	۲۷	۵	۲۲۴
طایفه صدائک اسامزاده علی	۱۴	۶۷۵
طایفه صدائک اسامزاده علی	۱	۲۵۲

مجموع ایل بویور احمد و مغانی

ردیف	نام طایفه	تعداد کوچکترین رده	جمعیت
۱	ایل بویور احمد - مغانی	۱۲۷	۶۹۲۲
۲	طایفه احمد لر سبی	۱	۱۸
۳	طایفه اناسی شرماسی	۲	۴۷۶
۴	طایفه اولاد علی مومن	.	.
۵	طایفه اولاد میرزا علی	۲	۲۷۲
۶	طایفه اولاد هاشم متفرقه	.	.
۷	طایفه باقر اسی	.	.
۸	طایفه پیراکی	۳	۲۴۸
۹	طایفه پیراقتابی	.	.
۱۰	طایفه شامرادی ایل	۲	۱۲۴
۱۱	طایفه جلاله ایل مغانی	.	.
۱۲	طایفه جلاله ایل مغانی	.	.
۱۳	طایفه چتیاپی	.	.
۱۴	طایفه دیلکوتی	۲	۱۶۹
۱۵	طایفه دیلکوتی	.	.
۱۶	طایفه دیلکوتی و خانق	۳	۱۷۰
۱۷	طایفه دیلکوتی ماکدون مستان	۶	۲۹۸
۱۸	طایفه دیلکوتی مومنی	.	.
۱۹	طایفه صدائک اسامزاده علی	۴۴	۲۵۵۵
۲۰	طایفه صدائک اسامزاده علی	.	.
۲۱	طایفه صدائک اسامزاده علی	.	.
۲۲	طایفه صدائک اسامزاده علی	.	.
۲۳	طایفه صدائک اسامزاده علی	.	.
۲۴	طایفه صدائک اسامزاده علی	۱۱	۶۰۸
۲۵	طایفه صدائک اسامزاده علی	۱۸	۲۷۴
۲۶	طایفه صدائک اسامزاده علی	۴	۱۸۹
۲۷	طایفه صدائک اسامزاده علی	۲	۶۷
۲۸	طایفه صدائک اسامزاده علی	۲۲	۶۸۲
۲۹	طایفه صدائک اسامزاده علی	۹	۲۵۶
۳۰	طایفه صدائک اسامزاده علی	۲	۸۶۶
۳۱	طایفه صدائک اسامزاده علی	.	.
۳۲	طایفه صدائک اسامزاده علی	۲	۴۸
۳۳	طایفه صدائک اسامزاده علی	.	.
۳۴	طایفه صدائک اسامزاده علی	۱	۲۷
۳۵	طایفه صدائک اسامزاده علی	۵	۲۲۴
۳۶	طایفه صدائک اسامزاده علی	۱۴	۶۷۵
۳۷	طایفه صدائک اسامزاده علی	۱	۲۵۲

امکانات دامپزشکی

بر اساس اطلاعات به دست آمده از نتایج سرشماری اجتماعی - اقتصادی عشایر کوچنده کشور در تیرماه ۱۳۶۶ ، در ایل بویراحمد - سفلی ۶۹/۵ درصد از کوچکترین رده‌ها با ۹۹۳۸۸۲ رأس دام ، در بیلاقی و ۸۲/۹ درصد از کوچکترین رده‌ها با ۲۴۱۱۶۲۲ رأس دام ، در قشلاق به دامپزشک یا تکنسین دامپزشکی سیار دسترسی داشتند . ۱۶/۱ درصد از کوچکترین رده‌ها با ۲۳۶۵۶ رأس دام در بیلاقی و ۴۲/۴ درصد از کوچکترین رده‌ها با ۱۵۱۶۵۴ رأس دام در قشلاق به ایستگاه دامپزشکی دسترسی داشتند . دسترسی به حمام ضد گنجه برای ۱۳/۵ درصد از کوچکترین رده‌ها با ۴۴۶۳۳ رأس دام در بیلاقی و ۲۰/۱ درصد از کوچکترین رده‌ها با ۵۵۱۲۴ رأس دام در قشلاق امکان پذیر بوده است .

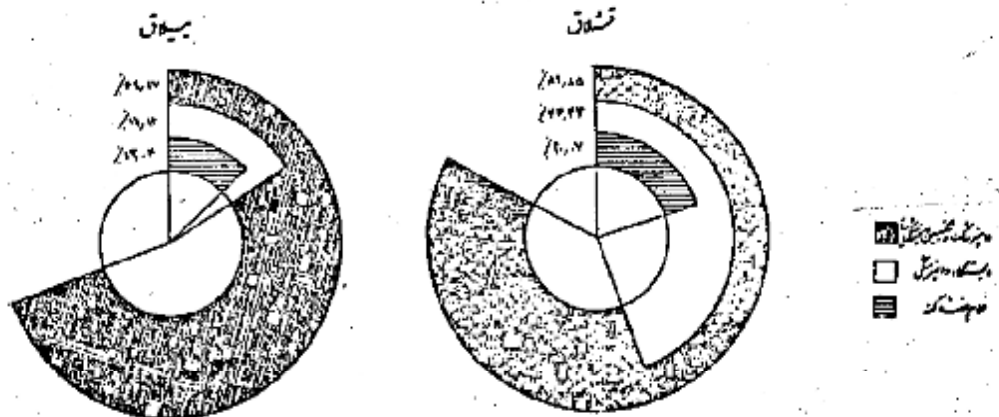
جدول ت - تعداد کوچکترین رده‌های ایل به دسترسی به امکانات دامپزشکی در بیلاقی و تعداد دام‌های آنها بر حسب طایفه

طایفه	دامپزشک یا تکنسین دامپزشکی سیار		ایستگاه دامپزشکی		حمام ضد گنجه	
	تعداد کوچکترین رده	تعداد انواع دام	تعداد کوچکترین رده	تعداد انواع دام	تعداد کوچکترین رده	تعداد انواع دام کوچک
خلدخور	۱۷۶۸۷	۱۰۱۲۰۲۶۲	۲۷۲۲	۲۰۰۶۵۲۰۵	۱۶۴۲	۱۹۲۷۸۵۹
ایل بویراحمد سفلی	۴۰۵	۱۹۸۸۸۲	۶۴	۲۲۶۵۶	۷۶	۴۴۶۳۳
طایفه احمد نریسی	۲	۳۱۱	۱	۶۴	.	.
طایفه اقبالی نریسی	۷	۶۰۸۴	۱	۱۷۷۶	.	.
طایفه اولاد علی مومن	۱	۲۴
طایفه اولاد میرزا علی	۸	۱۲۸۳۹	.	.	۱۱	۱۷۸۲۱
طایفه اولاد هاشمی نکرده	۲۷	۱۷۷۸۸	۱۶	۲۴۸۰	۱	۱۰۲۲
طایفه باقر ائی
طایفه بیرائی	۴	۲۶۸۰	۴	۲۶۶۰	.	.
طایفه بیراشناسی	۱	۲۶۶
طایفه شامرائی اصل	۶۷	۲۷۰۷۷	۱۹	۸۰۲۴	۸	۸۳۵۷
طایفه ولاد انجلی	۱۶	۲۶۹۰
طایفه ولاد انجلیا	۱۰	۲۰۵۶
طایفه پرتیسی	۱۱	۲۴۷۲	۴	۸۲۰	.	.
طایفه دیرکوشی	۱۲	۶۰۲۴	۱	۱۹۴	.	.
طایفه زنگورائی	۴	۷۸۲۰	.	.	۶	۱۰۸۵۸
طایفه زیلاقی پورخانه	۲	۸۶۸	.	.	۲	۵۲۲
طایفه زیلاقی مانتون مستدان	۲	۱۸۶۱
طایفه زیلاقی موهومی	۱۲	۱۳۸۷۰	۱	۵۶۴	.	.
طایفه صاد آینه امامزاده سفلی	۵۴	۱۳۴۶۲	۱	۲۵۴	۱۲	۱۸۱۱
طایفه صاد اشجان	۱۵	۴۵۰۴
طایفه صاد اشجان میندلیز	۱	۲۷۸
طایفه صاد اشجه موهومی	۴۵	۱۶۰۸۲	۲۴	۷۶۰۹	۱۴	۲۰۱۵
طایفه صاد اشجه مقلاریسی	۲	۲۸۵۲
طایفه سرکوهی	۲۱	۶۹۴۰	۲	۶۱۰	.	.
طایفه سی سفلی	۱۰	۱۵۳۴	۱۴	۲۲۷۹	۱	۵۵
طایفه کوروشی	۶	۲۴۶۹
طایفه کویج سفلی
طایفه کویج مانتون	۲۱	۲۵۴۲	.	.	۲۰	۲۱۴۱
طایفه طاس احمدی	۸	۲۶۱۹	۲	۲۰۵	.	.
طایفه قارسی	۲	۶۴۸۶
طایفه قروانی	۱	۲۱۷	۱	۲۱۷	.	.
طایفه مال خاشی	۵	۱۳۵۹
طایفه مغاری	۱۲	۱۱۵۶۰
طایفه موهومی	۱	۶۹۰

جدول ۳ - تعداد کوچکترین ده‌های ایل با دسترسی به امکانات دامپروری در قنلاق و تعداد دامهای آنها بر حسب طایفه

طایفه	دامپروران کمترین دامپروری عیار		ایستگاه دامپروری		صدام شدگه
	تعداد کوچکترین ده	تعداد انواع دام	تعداد انواع دام	تعداد کوچکترین ده	
ایل کهور	۱۶۴۵۵	۱۲۶-۸۲۶۶	۴۵۲۸	۴۴۸۰	۲۵۱۱۵۲۶
ایل نیوسر آهسته‌مغزی	۴۸۲	۲۴۱۱۷۲	۲۵۶	۱۱۷	۵۵۱۴۴
طایفه احمدکریبی	۵	۱۲۱۶	۶	۱۴۶۷	.
طایفه اقبایی شرمایی	۱۵	۱۲۸۲۰	۱۱	۸۸۶۱	۵۸۲۰
طایفه اولاد مکررموت	۱	۲۴	.	.	.
طایفه اولاد میرزا علی	۱۲	۱۸۶۷۰	۲	۱۱۰۹	۱۵۰۰
طایفه اولاد عاقرمقرقه	۴۹	۲۵۴۸۸	۲۲	۱۰۸۱۲	۱۵۶۲
طایفه باقر اشی	۲	۶۵۱	۲	۹۵۱	.
طایفه برباشی	۵	۲۵۱۱	۵	۲۷۹۱	.
طایفه برباشی	۱	۲۹۲	۱	۲۹۶	.
طایفه برباشی	۶۷	۲۶۱۶۶	۲۲	۸۲۸۰	۵۲۸۲
طایفه شامر اشی ایل	۸	۲۴۳۸	.	.	.
طایفه جلانه ایل مغزی	۱۲	۴۹۲۴	.	.	.
طایفه جلانه ایل مغزی	۱۲	۲۵۵۵	۱۲	۲۴۶۱	.
طایفه چشیرایی	۲۲	۱۱۲۸۰	۱۲	۵۰۸۴	۵۲۸۲
طایفه دیرنگرشی	۶	۱۰۲۷۵	.	.	۴۲۰
طایفه زنگوشی	۵	۶۰۰۰	۴	۹۴۱	۱۰۰۰
طایفه زبلاشی ساغدون - سندان	۸	۴۰۲۷	۷	۲۸۰۵	۱۸۹۵
طایفه زبلاشی موسی	۱۱	۱۱۷۲۲	.	.	.
طایفه ساداته امامزاده علی	۷۰	۱۸۶۵۲	۵۸	۱۵۰۵۵	۷۷۲۱
طایفه ساداته حاجان	۱۲	۲۲۵۱	.	.	۲۲۴
طایفه ساداته حاجان کربلای	۱	۲۷۸	.	.	.
طایفه ساداته محمدی	۴۸	۱۶۶۰۲	۲۰	۶۷۷۶	۴۴۱۹
طایفه ساداته میر حاکم بوی	۲	۲۸۵۲	۲	۲۸۵۲	۲۸۵۲
طایفه سرکوشی	۲۲	۷۰۷۴	.	.	.
طایفه سیمه‌مغزی	۱۵	۲۲۰۰	۱۸	۲۸۶۱	.
طایفه شروشی	۷	۲۱۴۹	۵	۱۴۲۶	.
طایفه شیخ‌خانوه	.	.	۲	۲۸۸	۲۸۸
طایفه شیخ‌خانوشیر ارفون	۲۲	۲۷۷۰	۲۱	۲۵۹۱	۲۷۷۰
طایفه طامی احمدی	۱۲	۴۵۰۶	۱۲	۴۵۰۶	۲۶۲
طایفه طامی	۴	۱۲۱۶۵	۴	۱۲۱۶۵	۶۲۴۶
طایفه کروی ایل	۲	۶۸۲	۲	۷۹۵	.
طایفه مال‌باشی	۵	۱۲۵۹	۵	۱۲۵۹	۱۲۵۹
طایفه مغزی	۱۷	۱۴۷۸۴	۲	۱۱۴۲	۲۴۲۷
طایفه موسی	۱	۶۶۰	.	.	.

دستگیر کردن ۱۰۰۰ گاوین بر اساس ایل و دسترسی به امکانات دامپروری



امکانات و تأسیسات بهداشتی و درمانی

برای اسب نتایج این سرشاری ، کوچکترین رده‌های که در بیلاق زیر پوشش خدمات "سمپاتی و توزیع داروهای مبارزه با بیماری‌های واگیر" و "واکسیناسیون" قرار داشته‌اند ، به ترتیب ۴۱/۲ و ۷۷/۵ درصد بوده است . کوچکترین رده‌هایی که در قشلاق به خدمات پاد شده دسترسی داشته‌اند ، به ترتیب ۸۰/۱ و ۹۵/۰ درصد بوده است . دسترسی به پزشک یا پزشکیار سیار برای ۱۸/۲ درصد از کوچکترین رده‌ها در بیلاق و برای ۳۲/۶ درصد از کوچکترین رده‌ها در قشلاق وجود داشته است . طایفه سادات محمودی با ۳/۶ درصد از کوچکترین رده‌های اهلی در بیلاق و طایفه سادات امامزاده علی با ۴/۱ درصد از کوچکترین رده‌های اهلی در قشلاق بیشترین امکان دسترسی را به پزشک و پزشکیار سیار داشته‌اند . کوچکترین رده‌های طایفه‌های باشرانی ، رنگوانی ، زبلائی جوخانه ، زبلائی ماندن (مندان) ، سادات جهان شیلیز ، سادات میرسلطانجی ، شیخ سقاوه مال‌خانی و نوعی در بیلاق و سادات جهان شیلیز ، اولاد علی مومن ، باشرانی ، شیخ سقاوه و نوعی در قشلاق امکان دسترسی به پزشک و پزشکیار سیار نداشته‌اند .

امکان دسترسی به مراکز بهداشتی و درمانی برای ۲۱/۳ درصد از کوچکترین رده‌ها در بیلاق و ۲۹/۲ درصد از کوچکترین رده‌ها در قشلاق وجود داشته است . دسترسی به دندانپزشک ، دندان‌باز و دندانپزشک تجربی ، برای ۴/۶ درصد از کوچکترین رده‌ها در بیلاق و برای ۱۴/۸ درصد از کوچکترین رده‌ها در قشلاق وجود داشته است . دسترسی به داروخانه برای ۴/۲ درصد از کوچکترین رده‌ها در بیلاق و برای ۱۳/۰ درصد از کوچکترین رده‌ها در قشلاق فراهم بوده است .

امکان دسترسی به حمام برای ۴/۸ درصد از کوچکترین رده‌ها در بیلاق و ۱۸/۹ درصد از کوچکترین رده‌ها در قشلاق وجود داشته است .

جدول ج - تعداد کوچکترین رده‌های ایل با دسترسی به امکانات و تأسیسات بهداشتی و درمانی در بیلاق و بر حسب طایفه

طایفه	واکسیناسیون	سمپاتی و توزیع داروهای مبارزه با بیماری‌های واگیر	طایفه آموزشی رده	پزشک یا پزشکیار سیار	مراکز بهداشتی درمانی	دندانپزشک دندان‌باز و دندانپزشک تجربی	داروخانه	حمام
ایل شغور	۱۳۴۱۹	۷۰۲۲	۴۲۶	۲۷۵۲	۳۰۲۹	۴۲۰	۵۶۴	۱۱۵۸
ایل بویر احمد سفلی	۴۵۲	۲۴۰	۱۲	۱۰۹	۱۲۵	۷۷	۱۶	۲۴
طایفه احمد کریمی	۴	۱	۰	۲	۱	۰	۱	۱
طایفه اقبالی ترسایی	۱۲	۲	۰	۲	۲	۰	۰	۰
طایفه اولاد علی مومن	۰	۱	۰	۱	۱	۰	۰	۰
طایفه اولاد میرزا علی	۸	۵	۰	۶	۴	۰	۰	۰
طایفه اولاد خان متکرمه	۲۲	۱۵	۰	۸	۶	۴	۰	۱
طایفه سارانی	۰	۰	۰	۰	۰	۰	۰	۰
طایفه سرانی	۱	۲	۰	۱	۰	۰	۰	۰
طایفه سرالشی	۱	۰	۰	۱	۰	۰	۰	۰
طایفه شامی	۶۲	۳۶	۲	۱۷	۲۰	۲	۰	۱
طایفه شامی اصل	۱۷	۱۲	۰	۲	۰	۰	۰	۰
طایفه جلانه ایلدلی	۱۲	۵	۰	۱	۰	۰	۰	۰
طایفه جلانه ایلدلی	۱۴	۳	۲	۲	۵	۰	۰	۱
طایفه دتیبایی	۱۵	۲	۰	۲	۱	۰	۱	۱
طایفه درنگوش	۳	۱	۰	۰	۰	۰	۰	۰
طایفه زنگوانی	۵	۰	۰	۰	۰	۰	۰	۰
طایفه زبلائی جوخانه	۶	۶	۰	۰	۱	۰	۰	۰
طایفه زبلائی ماندن و سادات	۲۱	۱۶	۰	۴	۰	۰	۰	۰
طایفه حاد ایلدلی	۲۲	۲۲	۰	۱۰	۲۶	۰	۱	۰
طایفه حاد ایلدلی	۲۲	۲۷	۰	۲	۰	۰	۰	۰
طایفه حاد ایلدلی	۱	۰	۰	۰	۰	۰	۰	۰
طایفه حاد ایلدلی	۴۵	۱۹	۰	۲۱	۱۷	۸	۶	۶
طایفه حاد ایلدلی	۱	۰	۰	۰	۰	۰	۰	۰
طایفه حاد ایلدلی	۲۱	۹	۰	۱	۲	۰	۰	۰
طایفه حاد ایلدلی	۱۸	۱۳	۵	۱۱	۱۴	۱۰	۱۲	۱۱
طایفه حاد ایلدلی	۴	۱	۰	۱	۶	۱	۰	۰

جدول ج - تعداد کوچکترین رده‌های ایل با دستوری با مکانات و واحدهات بهداشتی و درمانی در پیلاز و بر حسب طایفه

طایفه	واکسیناسیون	سپاس وینچ داروهای مبارزه با بیماری‌های واکسیناسیون	طیاری آموزش دیده	بزرگک یا بزرگک‌رسان	مرکز بهداشتی درمانی	دندانپزشک دندان‌ساز و دندانپزشک تجربی	داروخانه	صمام
طایفه شیخ صفار	۰	۰	۰	۰	۰	۰	۰	۰
طایفه شیخ هادی تپور ایگلون	۲۲	۱۶	۰	۲	۰	۰	۰	۰
طایفه طایع احمدی	۱۰	۲	۰	۲	۶	۱	۰	۰
طایفه نارس	۲	۰	۰	۲	۰	۰	۰	۰
طایفه کزوان	۰	۲	۰	۱	۰	۰	۰	۰
طایفه مال‌خانی	۴	۰	۰	۰	۰	۰	۰	۰
طایفه مهاباد	۶	۰	۲	۴	۲	۰	۰	۰
طایفه شومی	۱	۰	۰	۰	۰	۰	۰	۰

جدول ج - تعداد کوچکترین رده‌های ایل با دستوری با مکانات و واحدهات بهداشتی و درمانی در قشلاق و بر حسب طایفه

طایفه	واکسیناسیون	سپاس وینچ داروهای مبارزه با بیماری‌های واکسیناسیون	طیاری آموزش دیده	بزرگک یا بزرگک‌رسان	مرکز بهداشتی درمانی	دندانپزشک دندان‌ساز و دندانپزشک تجربی	داروخانه	صمام
کل قشلاق	۱۸۵۷۹	۱۱۲۹۱	۱۵۱۴	۵۱۸۷	۵۴۴۶	۱۲۱۷	۱۵۱۴	۲۳۵۶
ایرادی بویراحمد سفلی	۵۴۴	۴۶۲	۱۰۴	۱۶۶	۲۸۸	۸۶	۷۶	۱۱۰
طایفه احمدی تپور	۵	۲	۰	۵	۵	۴	۱	۶
طایفه اتمایر تپور	۱۵	۱۲	۴	۴	۹	۴	۳	۲
طایفه اولاد علی بون	۱	۱	۰	۱	۱	۰	۰	۰
طایفه اولاد میرزا علی	۱۲	۱۱	۱	۱۰	۵	۰	۱	۰
طایفه اولاد هادی تپور	۵۱	۴۱	۲	۱۶	۱۸	۷	۱	۵
طایفه باقرانی	۱	۰	۰	۱	۱	۰	۰	۰
طایفه براتی	۶	۴	۰	۱	۵	۱	۲	۴
طایفه براتقانی	۱	۱	۱	۱	۱	۱	۱	۱
طایفه شامردان اصل	۷۲	۷۱	۵	۱۵	۱۶	۵	۲	۱۸
طایفه جلالتی	۱۶	۱۵	۰	۱	۰	۰	۰	۰
طایفه جلالتی	۱۲	۵	۰	۱	۰	۰	۰	۰
طایفه چلباشی	۱۶	۲	۱۱	۵	۱۱	۲	۱	۱۲
طایفه دینلوتی	۲۴	۲۲	۱۴	۱۴	۱۸	۵	۵	۴
طایفه زنگورانی	۷	۵	۰	۱	۱	۰	۲	۰
طایفه زینل‌جو خان	۵	۵	۱	۲	۵	۰	۲	۰
طایفه زینل‌جو خان	۷	۷	۱	۱	۷	۰	۰	۰
طایفه زینل‌جو خان	۲۲	۲۰	۱	۶	۲	۰	۰	۰
طایفه سادات امامزاده علی	۷۶	۷۱	۱۶	۲۴	۲۸	۵	۹	۱۱
طایفه سادات شاهان	۲۲	۲۲	۰	۴	۰	۰	۰	۰
طایفه سادات شاهان	۱	۱	۰	۰	۰	۰	۰	۰
طایفه سادات شاهان	۴۸	۲۴	۰	۷۲	۲۶	۶	۰	۱۶
طایفه سادات شاهان	۴	۴	۲	۲	۲	۰	۱	۰
طایفه سادات شاهان	۲۲	۲۲	۰	۲	۲	۰	۰	۰
طایفه سادات شاهان	۱۸	۱۲	۹	۱۷	۱۸	۱۸	۱۸	۱۷
طایفه شروانی	۷	۶	۷	۵	۷	۷	۶	۲
طایفه شیخ صفار	۲	۲	۰	۰	۳	۰	۲	۲
طایفه شیخ هادی تپور ایگلون	۲۲	۲۲	۲	۲	۲۲	۰	۰	۰
طایفه طایع احمدی	۱۲	۱۲	۱۱	۸	۱۱	۱۱	۱۱	۱۱
طایفه نارس	۴	۴	۴	۴	۳	۳	۳	۱
طایفه کزوان	۲	۲	۱	۲	۲	۱	۰	۱
طایفه مال‌خانی	۵	۵	۵	۵	۵	۰	۰	۰
طایفه مهاباد	۱۷	۱۶	۵	۱۴	۱۲	۲	۴	۲
طایفه شومی	۱	۰	۰	۰	۰	۰	۰	۰

منابع تامین آب آشامیدنی

بر اساس اطلاعات این سرشماری ، ۹/۶ درصد از کوچکترین رده‌ها در بهلاق و ۵۳/۵ درصد از کوچکترین رده‌ها در قشلاق آب آشامیدنی خود را از مخزن عمومی تامین می‌کنند . کوچکترین رده‌های طایفه‌سادات محمودی با ۹/۷ درصد از جمعیت ایل در بهلاق و طایفه سادات امامزاده علی با ۱۱/۲ درصد در قشلاق بیشترین امکان دسترسی را به مخزن عمومی در بین طایفه‌های ایل داشتند . در مقابل ، کوچکترین رده‌های ۱۶ طایفه در بهینیسلاق و طایفه‌های احمد غریبی ، رنگواشی ، جلالطای سغلی و سادات میرسالارچی در قشلاق ، امکان دسترسی به مخزن عمومی را نداشتند . از کوچکترین رده‌های ایل ، ۹۳/۷ درصد در بهلاق و ۵۱/۱ درصد در قشلاق ، امکان دسترسی به " چشمه ، قنات و چاه " را داشتند .

جدول ح - تعداد کوچکترین رده‌های ایل با دسترسی به منابع تامین آب آشامیدنی در بهلاق بر حسب طایفه

طایفه	مخزن عمومی	چشمه، قنات و چاه	رودخانه	آب انبار عمومی	برکه یا استخر
کل کشور	۹۲۷	۲۰۶۸۶	۵۲۶۶	۱۸۹	۲۶۵
ایل بویراحمد سغلی	۵۶	۴۴۶	۱۲۰	۹	۱۵
طایفه احمد نرسی	۱	۶	۲	۰	۰
طایفه اناجین سغلی	۲	۱۴	۹	۰	۰
طایفه از لاد علی پور	۰	۱	۰	۰	۰
طایفه از لاد میرزا علی	۰	۱۲	۰	۰	۰
طایفه از لاد جان متکرده	۱	۵۰	۹	۰	۲
طایفه بایقرانی	۰	۲	۰	۰	۰
طایفه بوشلی	۱	۶	۲	۰	۰
طایفه بوزانتایی	۰	۱	۱	۰	۰
طایفه شامزادی اصل	۷	۸۴	۱۴	۲	۱
طایفه جلانه اوسلی	۰	۱۷	۱	۰	۰
طایفه جلانه اوسلیا	۰	۱۲	۰	۰	۰
طایفه چترایی	۴	۱۶	۰	۰	۰
طایفه دینگونی	۱	۲۱	۱۹	۱	۰
طایفه زنگواشی	۰	۷	۰	۰	۰
طایفه زبلاش ووخانه	۲	۴	۰	۲	۲
طایفه زبلاش ساندون سگک اف	۰	۴	۰	۰	۰
طایفه زبلاش مومنی	۱	۲۰	۲	۰	۲
طایفه سادات امامزاده علی	۸	۷۹	۲۷	۲	۴
طایفه سادات شهبان	۰	۲۵	۰	۰	۰
طایفه سادات شهبان قریزی	۱	۰	۰	۰	۰
طایفه سادات شهیدمندی	۱۲	۴۲	۱۴	۱	۲
طایفه سادات شهیر سالار مویی	۰	۴	۰	۰	۰
طایفه سرکودکی	۵	۲۲	۱	۰	۰
طایفه سیستانی	۰	۱۷	۱۷	۱	۰
طایفه غرونی	۰	۷	۲	۰	۰
طایفه فریخ سگاو	۲	۰	۰	۰	۰
طایفه فریخ شیرامکون	۲	۲۲	۰	۰	۰
طایفه طاس احمدی	۰	۱۱	۱۱	۰	۱
طایفه ناری	۲	۴	۲	۰	۰
طایفه نروان	۰	۲	۲	۰	۰
طایفه سال شاشی	۰	۵	۵	۰	۰
طایفه سفلی	۰	۱۷	۰	۰	۰
طایفه نومی	۱	۰	۰	۰	۰

جدول ۳ - تعداد کوچکترین رده‌های اهل بادستری به منابع تامین آب آشامیدنی در قشلاق بر حسب طایفه

طایفه	بخزن عمومی	چشمه، قنات و چاه	رودخانه	آب انبار عمومی	برکه یا استخر
کل عشور	۲۶۱۲	۱۵۲۶۲	۸۱۰۱	۷۶۸	۶۶۴
اهل بویر احمد سطلی	۲۱۲	۲۶۸	۲۱۱	۴۲	۲۴
طایفه احمد نوری	۰	۱	۲	۵	۰
طایفه انبار تر ماسی	۱۱	۲	۶	۲	۲
طایفه اولاد علی عوف	۱	۱	۰	۰	۰
طایفه اولاد میرزا علی	۲	۶	۲	۰	۰
طایفه اولاد های مستخرجه	۱۵	۲۶	۱۱	۲	۶
طایفه پاکر اشی	۲	۰	۰	۰	۰
طایفه بر اشی	۲	۱	۲	۳	۰
طایفه بر استاسی	۱	۰	۱	۰	۰
طایفه شایر ادر امل	۱۸	۶۲	۲۱	۴	۲
طایفه جلاد ارمذلی	۰	۱۲	۱۲	۰	۰
طایفه جلاد ارمذلی	۱۲	۵	۸	۰	۰
طایفه چتر ماسی	۱۶	۱۲	۲	۰	۰
طایفه دیرنگوشی	۱۶	۸	۱۲	۵	۰
طایفه زنگوشی	۰	۱	۶	۰	۰
طایفه زنگوشی چرخانه	۵	۲	۲	۲	۲
طایفه زنگوشی ساندون سمندان	۸	۰	۰	۰	۰
طایفه زنگوشی مومنی	۲	۱۲	۱۰	۰	۱
طایفه صاد استامانزاده علی	۶۷	۲۶	۲۴	۵	۸
طایفه صاد استجهان	۶	۱۲	۱۶	۰	۰
طایفه صاد استجهان فریبز	۱	۰	۰	۰	۰
طایفه صاد استجهان مودی	۴۲	۱۴	۱۶	۲	۲
طایفه صاد استجهان سالار بچی	۲	۲	۱	۰	۰
طایفه سرکوهکی	۰	۱۸	۱۱	۱	۰
طایفه سوس مذنی	۱۴	۶	۲	۲	۰
طایفه شوری	۲	۵	۲	۰	۰
طایفه شریخ سقاوه	۲	۰	۰	۰	۰
طایفه شریخ ساقی شور امگون	۲۰	۲	۱	۰	۰
طایفه طاس احمدی	۱۱	۲	۲	۱	۰
طایفه فارسی	۲	۲	۴	۱	۰
طایفه کزوان	۲	۰	۲	۱	۰
طایفه کمال خانی	۵	۵	۵	۰	۰
طایفه بهارخ	۱۲	۱۱	۲	۰	۰
طایفه موعی	۱	۰	۰	۰	۰

امکانات و تاسیسات مذهبی

بر اساس اطلاعات به دست آمده از نتایج سرشماری اجتماعی - اقتصادی عشایر کوچنده کشور، در تیرماه ۱۳۶۶، ۸/۶ درصد از کوچکترین رده‌ها در بیلاق و ۱۲/۹ درصد در قشلاق به "مبلغ مذهبی کوچنده" دسترسی داشتند. دسترسی به "مبلغ مذهبی" در بیلاق برای ۲۰/۲ درصد از کوچکترین رده‌ها و در قشلاق برای ۵۰/۲ درصد از کوچکترین رده‌ها امکان پذیر بود است.

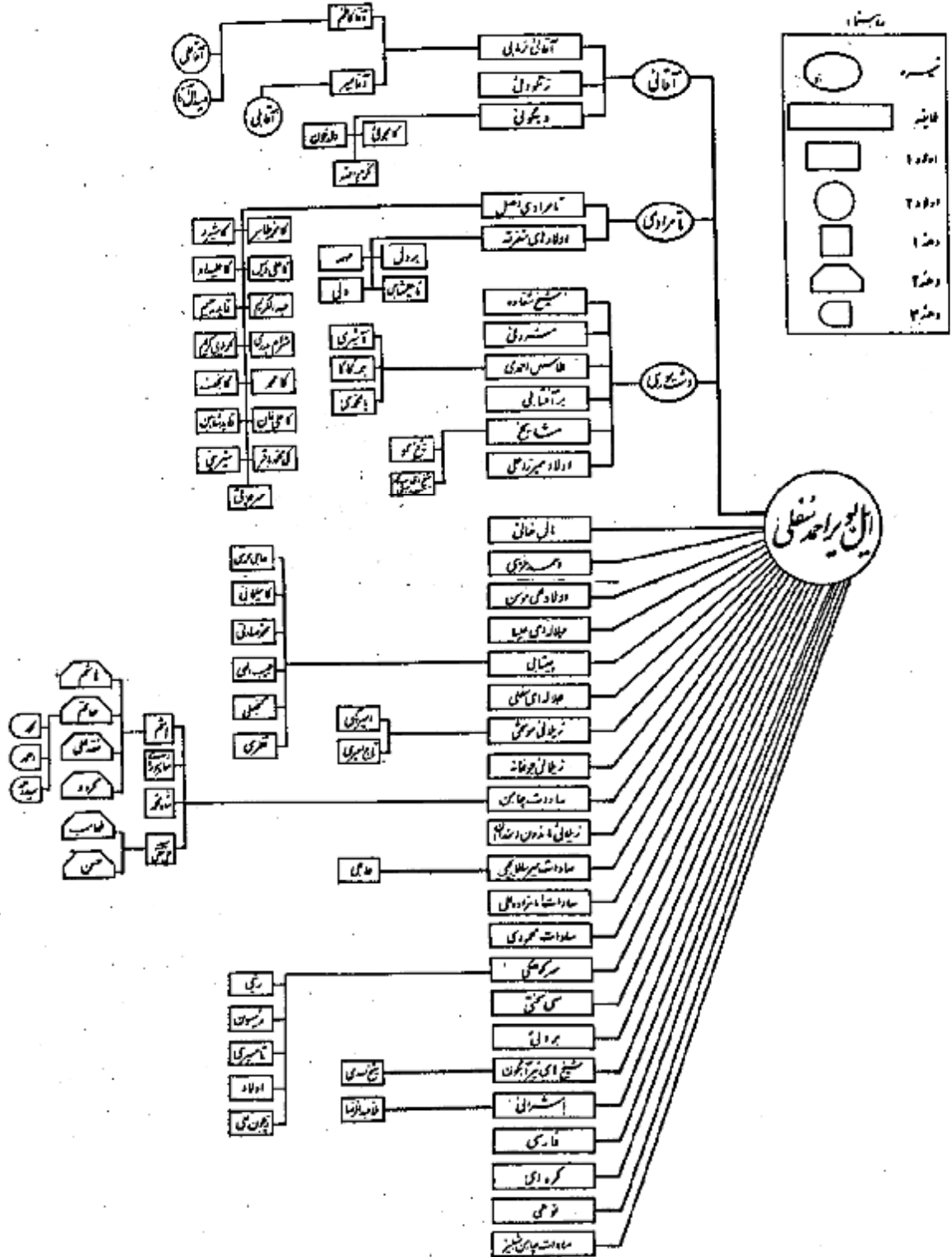
امکان دسترسی به مسجد برای ۲/۱ درصد از کوچکترین رده‌ها در بیلاق و برای ۳۷/۶ درصد از کوچکترین رده‌ها در قشلاق فراهم بوده است.

دسترسی به امامزاده برای ۳۳/۶ درصد از کوچکترین رده‌ها در بیلاق و برای ۵۲/۸ درصد از کوچکترین رده‌ها در قشلاق وجود داشته است.

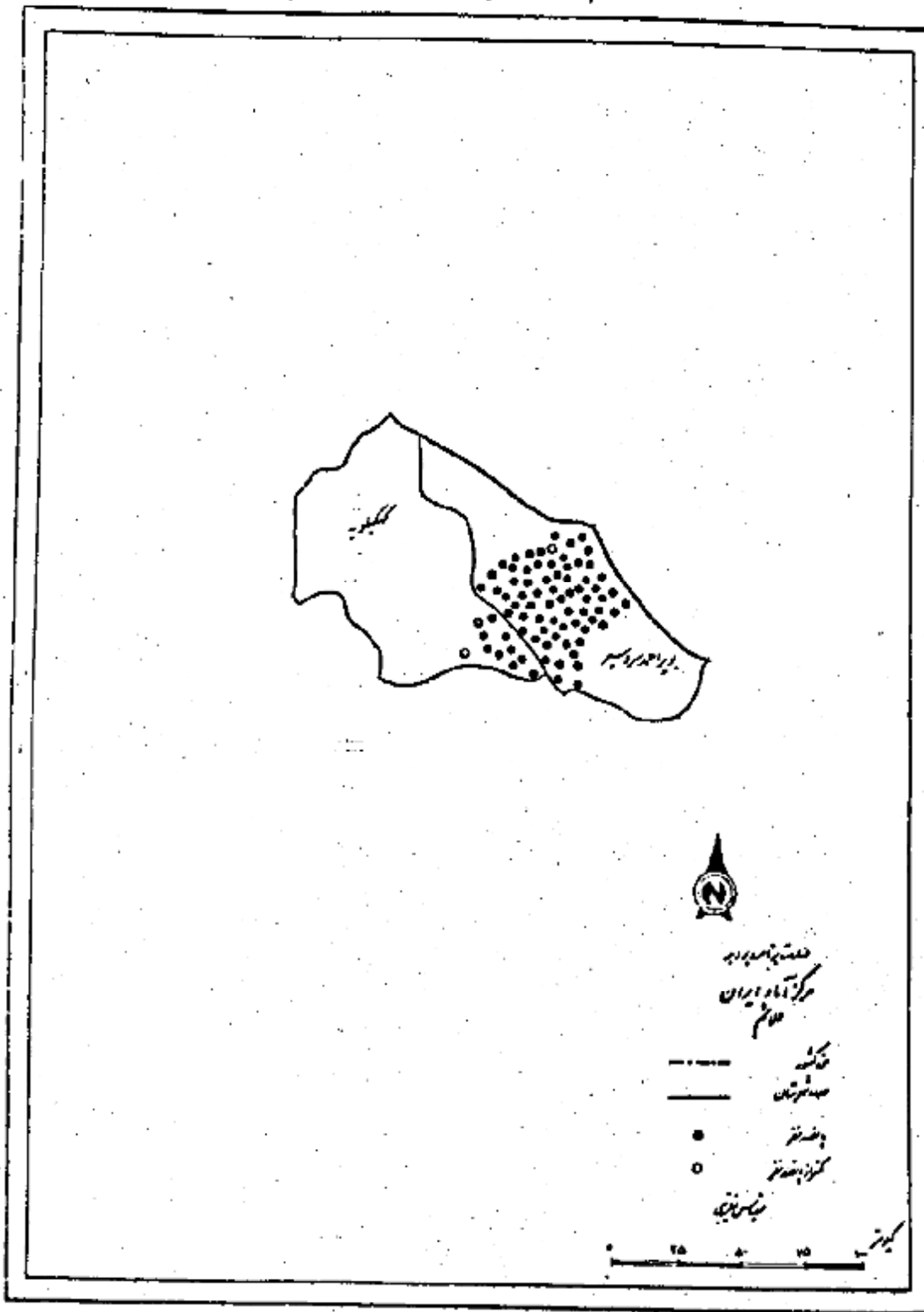
جدول ۵ - تعداد کوچکترین رده‌های اهل با دسترسی به امکانات و تسهیلات مذهبی در بلاق و در تفریق بر حسب طایفه

طایفه	بلاق		تفریق		بلاق		تفریق		طایفه	
	مبلغ مذهبی (کوچنده)	مبلغ مذهبی	مسجد	نکبه با حسینیه	امزاده	مبلغ مذهبی (کوچنده)	مبلغ مذهبی	مسجد		نکبه با حسینیه
کل کشور	۱۶۲۷	۱۹۲۰	۲۷۸۷	۴۶۸	۴۸۱۲	۲۵۲۲	۶۲۷۸	۷۱۰۸	۱۲۹۲	۲۳۱۴
اهل بویراحمد سفلی	۵۰	۱۱۹	۱۸	۵	۱۶۶	۸۱	۲۶۴	۲۱۹	۴۴	۲۰۸
طایفه احمدخوریسی	۰	۱	۰	۰	۰	۰	۰	۰	۱	۵
طایفه اقبالی شرماسی	۰	۱	۰	۰	۸	۱	۸	۴	۱	۱۲
طایفه اولاد علی بروجن	۰	۰	۰	۰	۱	۰	۰	۰	۰	۱
طایفه اولاد میرزا امینی	۰	۰	۰	۰	۲	۰	۰	۱	۰	۱۰
طایفه اولاد حاجی بختکوره	۱	۵	۱	۰	۱۲	۲	۱۵	۸	۰	۲۲
طایفه بیاضی	۰	۰	۰	۰	۰	۰	۰	۰	۰	۰
طایفه براتی	۰	۰	۰	۰	۴	۰	۰	۵	۰	۱
طایفه براتی	۰	۰	۰	۰	۰	۰	۰	۱	۰	۱
طایفه براتی	۰	۰	۰	۰	۰	۰	۰	۱	۰	۱
طایفه شامی در اصل	۷	۹	۱	۰	۲۱	۱۲	۲۰	۸	۰	۲۴
طایفه جلانه ایندلی	۲	۲	۰	۰	۲	۲	۲	۰	۱	۱۴
طایفه جلانه ایندلی	۰	۲	۰	۰	۲	۰	۴	۹	۱	۱۱
طایفه چلباسی	۰	۰	۰	۰	۰	۰	۰	۱۵	۰	۱۶
طایفه دهنگوشی	۰	۶	۰	۰	۱۲	۴	۲۱	۱۲	۱	۲۲
طایفه زنگوشی	۰	۰	۰	۰	۰	۰	۰	۰	۰	۲
طایفه زنگوشی	۱	۵	۰	۰	۱	۱	۵	۲	۰	۲
طایفه زبلاش چوخانه	۰	۰	۰	۰	۴	۰	۰	۵	۱	۵
طایفه زبلاش ساتدون سمدان	۰	۰	۰	۰	۰	۰	۰	۰	۰	۱۸
طایفه زبلاش مولسی	۰	۸	۰	۰	۴	۱	۱۰	۱	۰	۱۸
طایفه ساد استه اسمان لده علی	۸	۲۵	۲	۰	۵۶	۱۸	۵۶	۲۶	۲۰	۲۲
طایفه ساد استه هان	۲	۲	۰	۰	۲	۱	۱	۰	۰	۲
طایفه ساد استه چان هملیز	۱	۱	۰	۰	۰	۱	۱	۱	۰	۱
طایفه ساد استه موزی	۲۴	۲۵	۸	۲	۱۹	۲۶	۲۹	۲۰	۵	۲۲
طایفه ساد استه میر سالار بجی	۰	۰	۰	۰	۲	۰	۰	۴	۰	۴
طایفه مریگوشی	۱	۰	۰	۰	۱	۱	۰	۱	۰	۲
طایفه سیحی	۱	۱	۴	۲	۲	۲	۱۰	۱۸	۷	۶
طایفه فروشی	۰	۱	۰	۰	۱	۱	۵	۶	۱	۷
طایفه شیخ باغی	۰	۰	۰	۰	۰	۰	۲	۲	۲	۲
طایفه شیخ باغی	۱	۱۲	۰	۰	۰	۱	۲۱	۲۱	۰	۱۶
طایفه طامی احمدی	۰	۰	۰	۰	۶	۱	۸	۱۲	۴	۱۰
طایفه ناری	۰	۰	۰	۰	۲	۱	۲	۴	۰	۴
طایفه نروانی	۰	۰	۰	۰	۰	۰	۱	۰	۰	۲
طایفه نال طامی	۰	۰	۰	۰	۵	۰	۵	۵	۰	۵
طایفه سفلی	۰	۰	۲	۰	۴	۰	۱۱	۱۱	۰	۱۲
طایفه نوری	۱	۱	۰	۰	۰	۰	۱	۱	۰	۰

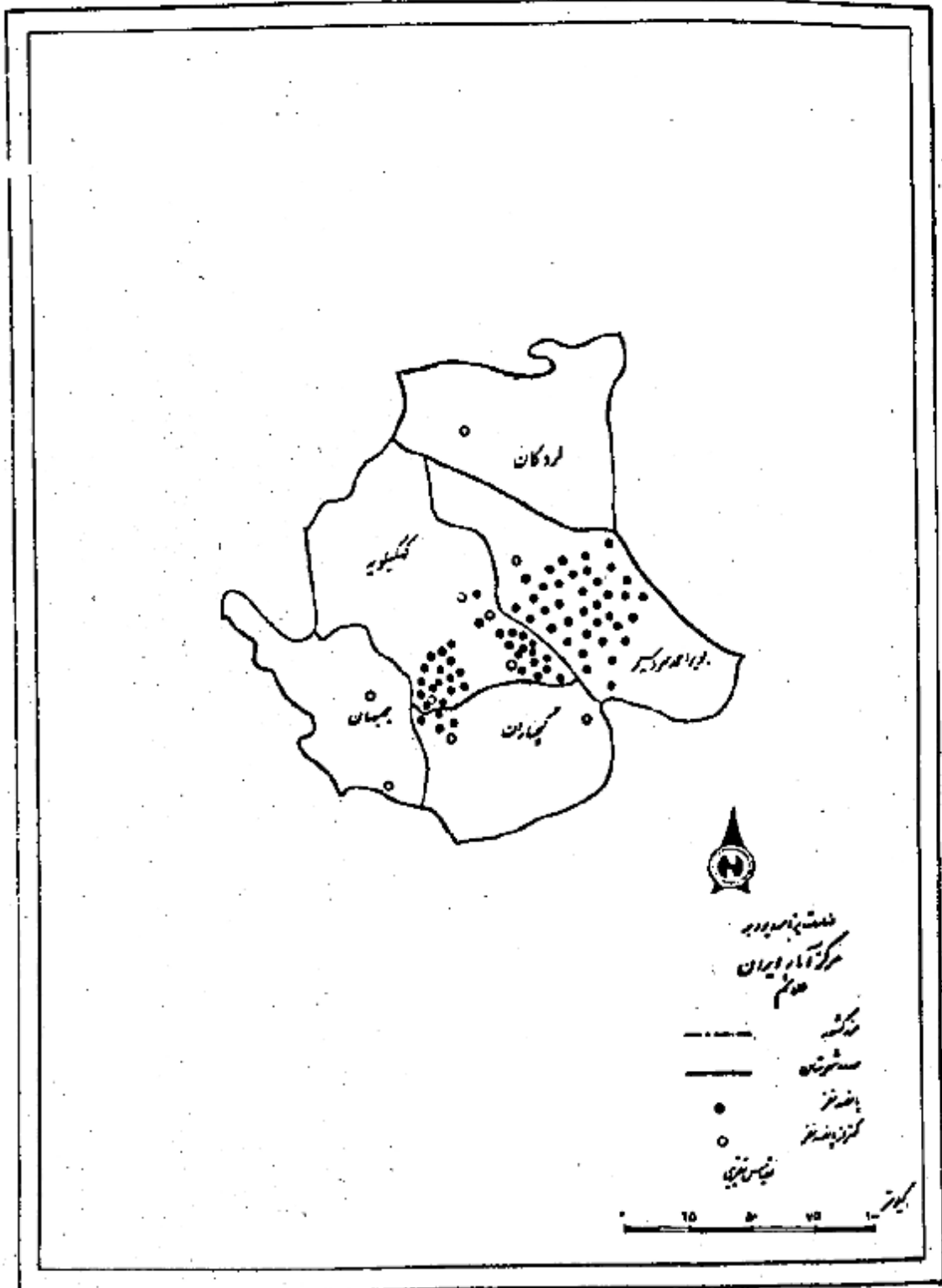
شوداد سازان و تقای ایل بویراحمدی
 تاریخ نگار: ...



نمودار مکانی جمعیت ایل بویر احمد سفلی در منطقه استقرار آب



نمودار پراکنش جمعیت این بویراحمدی در منطقه سرشماری شده





جداول

سرکاری دہائی اقتصادی جائزہ ۱۳۳۶
 جینت، انواع دام، منابع آب آسائیدنی و آبسیات و امکانات قابل دسترس کو بہترین درہ

رقبہ درہ	نام بہترین درہ	تعداد		جینت		انواع دام				آبسیات و امکانات آسائیدنی							کل دستدر
		۱۶	۱۷	۱۸	۱۹	۲۰	۲۱	۲۲	۲۳	۲۴	۲۵	۲۶	۲۷	۲۸	۲۹	۳۰	
جائزہ اولیٰ درہ																	
۱	سید علی شاہ	۱	۲	۱۰۰	۲	۲	۰	۰	۰	۰	۰	۰	۰	۰	۰	۰	
۲	سید علی شاہ	۲	۳	۱۲۲	۶	۱۲	۰	۰	۰	۰	۰	۰	۰	۰	۰	۰	
۳	سید علی شاہ	۵	۲۲	۲۲۲	۲۶	۲۲	۰	۰	۰	۰	۰	۰	۰	۰	۰	۰	
۴	سید علی شاہ	۹	۲۸	۵۲۲	۲۸	۲۸	۰	۰	۰	۰	۰	۰	۰	۰	۰	۰	
۵	سید علی شاہ	۱	۴	۵۰	۴	۴	۰	۰	۰	۰	۰	۰	۰	۰	۰	۰	
۶	سید علی شاہ	۴	۲۰	۲۰۱	۱۱	۲۰	۰	۰	۰	۰	۰	۰	۰	۰	۰	۰	
جائزہ ثانی درہ																	
۱	سید علی شاہ	۱	۱	۱۵۵	۴	۱	۰	۰	۰	۰	۰	۰	۰	۰	۰	۰	
۲	سید علی شاہ	۱۲	۵۵	۸۲۰	۲۲	۵۵	۰	۰	۰	۰	۰	۰	۰	۰	۰	۰	
۳	سید علی شاہ	۷	۲۲	۲۶۶	۲۵	۲۲	۰	۰	۰	۰	۰	۰	۰	۰	۰	۰	
جائزہ تالی درہ																	
۴	سید علی شاہ	۴	۱۸	۴۵۲	۱۶	۱۸	۰	۰	۰	۰	۰	۰	۰	۰	۰	۰	
۵	سید علی شاہ	۵	۲۲	۲۵۴	۱۰	۲۲	۰	۰	۰	۰	۰	۰	۰	۰	۰	۰	
۶	سید علی شاہ	۴	۱۶	۲۲۵	۱۱	۱۶	۰	۰	۰	۰	۰	۰	۰	۰	۰	۰	
جائزہ چالی درہ																	
۷	سید علی شاہ	۱۵	۵۵	۱۶۶۶	۵۰	۵۵	۰	۰	۰	۰	۰	۰	۰	۰	۰	۰	
۸	سید علی شاہ	۲	۲۵	۵۰۲	۱۶	۲۵	۰	۰	۰	۰	۰	۰	۰	۰	۰	۰	
جائزہ پانچویں درہ																	
۹	سید علی شاہ	۲۲	۱۰۰	۱۷۱۱	۲۶	۱۰۰	۰	۰	۰	۰	۰	۰	۰	۰	۰	۰	
۱۰	سید علی شاہ	۲	۱۲	۱۲۰	۶	۱۲	۰	۰	۰	۰	۰	۰	۰	۰	۰	۰	
۱۱	سید علی شاہ	۲	۲	۲۲۲	۸	۲	۰	۰	۰	۰	۰	۰	۰	۰	۰	۰	
۱۲	سید علی شاہ	۳۰	۱۰۲	۲۲۷۱	۸۷	۱۰۲	۰	۰	۰	۰	۰	۰	۰	۰	۰	۰	
۱۳	سید علی شاہ	۲	۲	۱۲۰	۷	۲	۰	۰	۰	۰	۰	۰	۰	۰	۰	۰	
۱۴	سید علی شاہ	۱۲	۱۲	۲۲۸۷	۱۶۲	۱۲	۰	۰	۰	۰	۰	۰	۰	۰	۰	۰	
جائزہ ششویں درہ																	
۱۵	سید علی شاہ	۲	۲	۲۱۴	۱۸	۲۲	۰	۰	۰	۰	۰	۰	۰	۰	۰	۰	

ردیف	موضوعات										موضوعات										مجموع	
	۱	۲	۳	۴	۵	۶	۷	۸	۹	۱۰	۱۱	۱۲	۱۳	۱۴	۱۵	۱۶	۱۷	۱۸	۱۹	۲۰		
۱	۲	
۲	۲
۳	۵
۴	۲
۵	۱
۶	۱
۷	۲
۸	۲
۹	۲
۱۰	۲
۱۱	۱
۱۲	۲۱
۱۳	۳
۱۴	۱
۱۵	۲۰

کتابخانه مرکزی آمل
 شماره ۹۹۳۷

سرکاری دہلی اقتصادی شاپرگھنہ برہہ ۱۳۳۰
جینت انواع دام و پانچ تائیں آب آسائیدی و تاسیات و امکانات قابل دسترس کو پکڑتین درہہ

نمبر	نوع	نوع نام	جینت		نوع نام		تاسیات و امکانات نامی										نوع	نوع نام																																																																																				
			نوع	نوع	نوع	نوع	نوع	نوع	نوع	نوع	نوع	نوع	نوع	نوع	نوع	نوع																																																																																						
۱	۱	پانچ	۱	۲	۳	۴	۵	۶	۷	۸	۹	۱۰	۱۱	۱۲	۱۳	۱۴	۱۵	۱۶	۱۷	۱۸	۱۹	۲۰	۲۱	۲۲	۲۳	۲۴	۲۵	۲۶	۲۷	۲۸	۲۹	۳۰	۳۱	۳۲	۳۳	۳۴	۳۵	۳۶	۳۷	۳۸	۳۹	۴۰	۴۱	۴۲	۴۳	۴۴	۴۵	۴۶	۴۷	۴۸	۴۹	۵۰	۵۱	۵۲	۵۳	۵۴	۵۵	۵۶	۵۷	۵۸	۵۹	۶۰	۶۱	۶۲	۶۳	۶۴	۶۵	۶۶	۶۷	۶۸	۶۹	۷۰	۷۱	۷۲	۷۳	۷۴	۷۵	۷۶	۷۷	۷۸	۷۹	۸۰	۸۱	۸۲	۸۳	۸۴	۸۵	۸۶	۸۷	۸۸	۸۹	۹۰	۹۱	۹۲	۹۳	۹۴	۹۵	۹۶	۹۷	۹۸	۹۹	۱۰۰
۱	۱	پانچ	۱	۲	۳	۴	۵	۶	۷	۸	۹	۱۰	۱۱	۱۲	۱۳	۱۴	۱۵	۱۶	۱۷	۱۸	۱۹	۲۰	۲۱	۲۲	۲۳	۲۴	۲۵	۲۶	۲۷	۲۸	۲۹	۳۰	۳۱	۳۲	۳۳	۳۴	۳۵	۳۶	۳۷	۳۸	۳۹	۴۰	۴۱	۴۲	۴۳	۴۴	۴۵	۴۶	۴۷	۴۸	۴۹	۵۰	۵۱	۵۲	۵۳	۵۴	۵۵	۵۶	۵۷	۵۸	۵۹	۶۰	۶۱	۶۲	۶۳	۶۴	۶۵	۶۶	۶۷	۶۸	۶۹	۷۰	۷۱	۷۲	۷۳	۷۴	۷۵	۷۶	۷۷	۷۸	۷۹	۸۰	۸۱	۸۲	۸۳	۸۴	۸۵	۸۶	۸۷	۸۸	۸۹	۹۰	۹۱	۹۲	۹۳	۹۴	۹۵	۹۶	۹۷	۹۸	۹۹	۱۰۰

بل پروپوسیشن

ردیف	نام و نام خانوادگی												شماره شناسنامه	تاریخ تولد					
	مدرسه ابتدایی				مدرسه راهنمایی				مدرسه متوسطه										
نام خانوادگی	نام	نام خانوادگی	نام	نام خانوادگی	نام	نام خانوادگی	نام	نام خانوادگی	نام	نام خانوادگی	نام	نام خانوادگی	نام	نام خانوادگی	نام	نام خانوادگی	نام	نام خانوادگی	
۱																			
۲																			
۳																			
۴																			
۵																			
۶																			
۷																			
۸																			
۹																			
۱۰																			
۱۱																			
۱۲																			
۱																			
۲																			
۳																			
۴																			
۵																			
۶																			
۷																			
۸																			
۹																			
۱۰																			
۱۱																			

سرشاری آبهای اقتصادی شیرکوبند - تیرماه ۱۳۶۶
 چیرت انواع دام، منابع آبن آب آشامیدنی و سایر است و امکانات قابل دسترس کوچکترین بوده است

ردیف	نام کوچکترین رود	تعداد خانوار	چیرت		انواع دام					انواع امکانات آبرسانی										مجموع امکانات		
			مرا	فول	گوسفند	گاو	شتر	اسب	سگ	گاو	گوسفند	گاو	گوسفند	گاو	گوسفند	گاو	گوسفند					
۱	۲	۳	۴	۵	۶	۷	۸	۹	۱۰	۱۱	۱۲	۱۳	۱۴	۱۵	۱۶	۱۷	۱۸	۱۹	۲۰	۲۱	۲۲	
۱۷	کندونکلی	۱۱	۲۶	۲۴	۲۲۸	۲	۰	۲۲	۰	۰	۰	۰	۰	۰	۰	۰	۰	۰	۰	۰	۰	۲۶
۱۸	الهوراد	۱	۵	۴	۱۰	۰	۰	۲	۰	۰	۰	۰	۰	۰	۰	۰	۰	۰	۰	۰	۰	۲
۱۹	کرم (آ)	۱۶	۱۵	۲۴	۲۷۰	۰	۰	۱۲	۰	۰	۰	۰	۰	۰	۰	۰	۰	۰	۰	۰	۰	۱۶
۲۰	کرم (ب)	۲۸	۱۱۵	۶۲	۱۳۸۴	۰	۰	۱۰	۰	۰	۰	۰	۰	۰	۰	۰	۰	۰	۰	۰	۰	۲۸
۲۱	کندونکلی	۱۰	۱۰	۲۹	۲۸۱	۸	۰	۲۲	۰	۰	۰	۰	۰	۰	۰	۰	۰	۰	۰	۰	۰	۱۰
۲۲	کرم (ب)	۱۲	۱۲	۲۹	۲۵۵	۰	۰	۲	۰	۰	۰	۰	۰	۰	۰	۰	۰	۰	۰	۰	۰	۱۲
۲۳	کرم (ب)	۱۶	۱۶	۲۶	۲۲۲	۲۶	۰	۲۴	۰	۰	۰	۰	۰	۰	۰	۰	۰	۰	۰	۰	۰	۱۶
۲۴	کرم (ب)	۸۰	۲۵۱	۲۵۶	۲۱۶۵	۲۷	۰	۱۰۶	۰	۰	۰	۰	۰	۰	۰	۰	۰	۰	۰	۰	۰	۸۰
۲۵	کندونکلی	۱۶	۱۶	۵۰	۸۳۰	۳	۰	۲۲	۰	۰	۰	۰	۰	۰	۰	۰	۰	۰	۰	۰	۰	۱۶
۲۶	کرم (ب)	۲۲	۲۰	۶۰	۵۸۹	۵	۰	۲۱	۰	۰	۰	۰	۰	۰	۰	۰	۰	۰	۰	۰	۰	۲۲
۲۷	کندونکلی	۲۲	۲۲	۱۰۵	۱۸۷۲	۲۲	۰	۲۴	۰	۰	۰	۰	۰	۰	۰	۰	۰	۰	۰	۰	۰	۲۲
۲۸	کندونکلی	۶	۶	۲۰	۲۰۰	۲	۰	۱۲	۰	۰	۰	۰	۰	۰	۰	۰	۰	۰	۰	۰	۰	۶
۲۹	کندونکلی	۱۷	۱۸	۴۸	۵۴۵	۳	۰	۴۸	۰	۰	۰	۰	۰	۰	۰	۰	۰	۰	۰	۰	۰	۱۷
۳۰	کندونکلی	۴	۴	۸	۱۶۴	۰	۰	۱۰	۰	۰	۰	۰	۰	۰	۰	۰	۰	۰	۰	۰	۰	۴
۳۱	کندونکلی	۴	۴	۶	۲۸۷	۱۱	۰	۱۱	۰	۰	۰	۰	۰	۰	۰	۰	۰	۰	۰	۰	۰	۴
۳۲	کندونکلی	۱۰	۱۰	۲۷	۲۲۲	۹	۰	۱۵	۰	۰	۰	۰	۰	۰	۰	۰	۰	۰	۰	۰	۰	۱۰
۳۳	کندونکلی	۶	۶	۲۵	۲۷۱	۰	۰	۶	۰	۰	۰	۰	۰	۰	۰	۰	۰	۰	۰	۰	۰	۶
۳۴	کندونکلی	۶	۶	۲۲	۸۲۲	۱۱	۰	۶	۰	۰	۰	۰	۰	۰	۰	۰	۰	۰	۰	۰	۰	۶
۳۵	کندونکلی	۵	۵	۱۴	۵۰۶	۲۹	۰	۲۰	۰	۰	۰	۰	۰	۰	۰	۰	۰	۰	۰	۰	۰	۵
مجموع امکانات آبرسانی در کل ۱۰۰۰ خانوار																						
۳۶	کندونکلی	۵	۵	۱۴	۱۹۲	۹	۰	۱۱	۰	۰	۰	۰	۰	۰	۰	۰	۰	۰	۰	۰	۰	۵
۳۷	کندونکلی	۵	۵	۱۱	۱۸	۱۵	۰	۰	۰	۰	۰	۰	۰	۰	۰	۰	۰	۰	۰	۰	۰	۵
۳۸	کندونکلی	۱۵	۱۵	۳۰	۲۲۲	۲۲	۰	۵	۰	۰	۰	۰	۰	۰	۰	۰	۰	۰	۰	۰	۰	۱۵
۳۹	کندونکلی	۲	۲	۷	۲۰	۱۰	۰	۲	۰	۰	۰	۰	۰	۰	۰	۰	۰	۰	۰	۰	۰	۲
۴۰	کندونکلی	۲	۲	۱۶	۶۳	۱۲	۰	۲	۰	۰	۰	۰	۰	۰	۰	۰	۰	۰	۰	۰	۰	۲
۴۱	کندونکلی	۵	۵	۱۴	۲۸	۱۲	۰	۵	۰	۰	۰	۰	۰	۰	۰	۰	۰	۰	۰	۰	۰	۵

ایل بودجه و مصروفات

ردیف	درگاهان رضوانی							ماده‌های مصرفی			مداخات دولتی					مدیریتی			سایر امور					مجموعه				
	اداره	معاونت	اداره	معاونت	اداره	معاونت	اداره	معاونت	اداره	معاونت	اداره	معاونت	اداره	معاونت	اداره	معاونت	اداره	معاونت	اداره	معاونت	اداره	معاونت	اداره		معاونت	اداره	معاونت	
۱۲																												
۱۳																												
۱۴																												
۱۵																												
۱۶																												
۱۷																												
۱۸																												
۱۹																												
۲۰																												
۲۱																												
۲۲																												
۲۳																												
۲۴																												
۲۵																												
۲۶																												
۲۷																												
۲۸																												
۲۹																												
۳۰																												
۳۱																												
۳۲																												
۳۳																												
۳۴																												
۳۵																												
۳۶																												
۳۷																												
۳۸																												
۳۹																												
۴۰																												
۴۱																												
۴۲																												
۴۳																												
۴۴																												
۴۵																												
۴۶																												
۴۷																												
۴۸																												
۴۹																												
۵۰																												

سرشاری آب و فضای کشاورزی - تیرماه ۱۳۳۶
 چیست انواع دام منابع آبی آسایشی و آبساعات و امکانات قابل دسترس کوهکترین رودها

نام کوهکترین رود	تعداد	جهت		منوع دام										انواع دام										مجموع استوار
		مرد	زن	گوسفند	گاو	گاو	گاو	گاو	گاو	گاو	گاو	گاو	گاو	گاو	گاو	گاو	گاو	گاو	گاو	گاو	گاو	گاو	گاو	
۱	۲	۳	۴	۵	۶	۷	۸	۹	۱۰	۱۱	۱۲	۱۳	۱۴	۱۵	۱۶	۱۷	۱۸	۱۹	۲۰	۲۱	۲۲	۲۳	۲۴	
حاصل شده از دامهای متفرقه در اول سال ۱۳۳۶																								
۲۷	۱	۲	۲	۱۱	۰	۰	۰	۰	۰	۰	۰	۰	۰	۰	۰	۰	۰	۰	۰	۰	۰	۰	۰	۰
۲۸	۱۰	۳۰	۲۵	۱۲۸۰	۲	۰	۰	۰	۰	۰	۰	۰	۰	۰	۰	۰	۰	۰	۰	۰	۰	۰	۰	۰
۲۹	۱۱	۲۸	۲۲	۲۲۸	۸	۰	۰	۰	۰	۰	۰	۰	۰	۰	۰	۰	۰	۰	۰	۰	۰	۰	۰	۰
۳۰	۱۱	۲۷	۲۲	۲۲۲	۲۱	۰	۰	۰	۰	۰	۰	۰	۰	۰	۰	۰	۰	۰	۰	۰	۰	۰	۰	۰
۳۱	۵	۱۸	۱۸	۲۱۵	۱۲	۰	۰	۰	۰	۰	۰	۰	۰	۰	۰	۰	۰	۰	۰	۰	۰	۰	۰	۰
۳۲	۵	۱۷	۱۶	۱۸۷	۱۷	۰	۰	۰	۰	۰	۰	۰	۰	۰	۰	۰	۰	۰	۰	۰	۰	۰	۰	۰
۳۳	۱۰	۲۲	۲۰	۲۹۵	۲۵	۰	۰	۰	۰	۰	۰	۰	۰	۰	۰	۰	۰	۰	۰	۰	۰	۰	۰	۰
۳۴	۶	۱۷	۱۶	۲۲۵	۲۰	۰	۰	۰	۰	۰	۰	۰	۰	۰	۰	۰	۰	۰	۰	۰	۰	۰	۰	۰
۳۵	۱۷	۲۸	۲۶	۴۷۸	۴۸	۰	۰	۰	۰	۰	۰	۰	۰	۰	۰	۰	۰	۰	۰	۰	۰	۰	۰	۰
حاصل شده از دامهای متفرقه در اول سال ۱۳۳۶																								
۳۶	۶	۲۸	۲۶	۲۲۸	۲۲	۰	۰	۰	۰	۰	۰	۰	۰	۰	۰	۰	۰	۰	۰	۰	۰	۰	۰	۰
حاصل شده از دامهای متفرقه در اول سال ۱۳۳۶																								
۳۷	۲	۱۲	۱۲	۴۱۵	۱۰	۰	۰	۰	۰	۰	۰	۰	۰	۰	۰	۰	۰	۰	۰	۰	۰	۰	۰	۰
۳۸	۱	۶	۸	۲۴۰	۲	۰	۰	۰	۰	۰	۰	۰	۰	۰	۰	۰	۰	۰	۰	۰	۰	۰	۰	۰
۳۹	۲	۶	۶	۱۰۰	۲	۰	۰	۰	۰	۰	۰	۰	۰	۰	۰	۰	۰	۰	۰	۰	۰	۰	۰	۰
۴۰	۱	۲	۲	۴۱	۲	۰	۰	۰	۰	۰	۰	۰	۰	۰	۰	۰	۰	۰	۰	۰	۰	۰	۰	۰
۴۱	۹	۳۰	۲۱	۱۰۱۵	۱۶	۰	۰	۰	۰	۰	۰	۰	۰	۰	۰	۰	۰	۰	۰	۰	۰	۰	۰	۰
۴۲	۲	۱۰	۵	۱۲۰	۲	۰	۰	۰	۰	۰	۰	۰	۰	۰	۰	۰	۰	۰	۰	۰	۰	۰	۰	۰
حاصل شده از دامهای متفرقه در اول سال ۱۳۳۶																								
۱	۵	۳۰	۲۱	۲۷۵	۵	۰	۰	۰	۰	۰	۰	۰	۰	۰	۰	۰	۰	۰	۰	۰	۰	۰	۰	۰
۲	۲	۸	۲	۱۵۹	۲	۰	۰	۰	۰	۰	۰	۰	۰	۰	۰	۰	۰	۰	۰	۰	۰	۰	۰	۰
حاصل شده از دامهای متفرقه در اول سال ۱۳۳۶																								
۱	۱۲	۴۶	۴۲	۶۴۱	۱۱	۰	۰	۰	۰	۰	۰	۰	۰	۰	۰	۰	۰	۰	۰	۰	۰	۰	۰	۰
۲	۱۲	۳۱	۲۲	۸۰۱	۱۴	۰	۰	۰	۰	۰	۰	۰	۰	۰	۰	۰	۰	۰	۰	۰	۰	۰	۰	۰
۳	۱۵	۴۷	۴۶	۸۱۵	۱۶	۰	۰	۰	۰	۰	۰	۰	۰	۰	۰	۰	۰	۰	۰	۰	۰	۰	۰	۰
۴	۱۰	۳۴	۲۷	۸۵۰	۱۸	۰	۰	۰	۰	۰	۰	۰	۰	۰	۰	۰	۰	۰	۰	۰	۰	۰	۰	۰

شماره روزانه	درآمد از خدمات							نوع دیگر						درآمد از سرمایه						تعداد مشکلات پروموشن	
	۱	۲	۳	۴	۵	۶	۷	۸	۹	۱۰	۱۱	۱۲	۱۳	۱۴	۱۵	۱۶	۱۷	۱۸	۱۹		۲۰
۲۷	*																				۱
۲۸																					۱۰
۲۹																					۱۱
۳۰	*	*																			۱۱
۳۱	*																				۵
۳۲	*																				۵
۳۳	*			*																	۱۰
۳۴																					۱
۳۵	*			*																	۱۱
۳۶																					
۳۷																					
۳۸	*	*																			۲
۳۹																					
۴۰	*	*	*	*	*	*	*	*	*	*	*	*	*	*	*	*	*	*	*	*	۲
۴۱	*	*	*	*	*	*	*	*	*	*	*	*	*	*	*	*	*	*	*	*	۲
۴۲	*	*	*	*	*	*	*	*	*	*	*	*	*	*	*	*	*	*	*	*	۲
۴۳	*	*	*	*	*	*	*	*	*	*	*	*	*	*	*	*	*	*	*	*	۲
۴۴	*	*	*	*	*	*	*	*	*	*	*	*	*	*	*	*	*	*	*	*	۲
۴۵	*	*	*	*	*	*	*	*	*	*	*	*	*	*	*	*	*	*	*	*	۲
۴۶	*	*	*	*	*	*	*	*	*	*	*	*	*	*	*	*	*	*	*	*	۲
۴۷	*	*	*	*	*	*	*	*	*	*	*	*	*	*	*	*	*	*	*	*	۲
۴۸	*	*	*	*	*	*	*	*	*	*	*	*	*	*	*	*	*	*	*	*	۲
۴۹	*	*	*	*	*	*	*	*	*	*	*	*	*	*	*	*	*	*	*	*	۲
۵۰	*	*	*	*	*	*	*	*	*	*	*	*	*	*	*	*	*	*	*	*	۲
۵۱	*	*	*	*	*	*	*	*	*	*	*	*	*	*	*	*	*	*	*	*	۲
۵۲	*	*	*	*	*	*	*	*	*	*	*	*	*	*	*	*	*	*	*	*	۲
۱	*	*	*	*	*	*	*	*	*	*	*	*	*	*	*	*	*	*	*	*	۸
۲	*	*	*	*	*	*	*	*	*	*	*	*	*	*	*	*	*	*	*	*	۱۲
۳	*	*	*	*	*	*	*	*	*	*	*	*	*	*	*	*	*	*	*	*	۱۲
۴	*	*	*	*	*	*	*	*	*	*	*	*	*	*	*	*	*	*	*	*	۴
۵	*	*	*	*	*	*	*	*	*	*	*	*	*	*	*	*	*	*	*	*	۱۰
۶	*	*	*	*	*	*	*	*	*	*	*	*	*	*	*	*	*	*	*	*	۱۰

سرکاری اجناس، اقتصادی کار پرکھندہ - تیرہ ماہ ۱۳۳۰ء
 بحیثیت انواع و اقسام، مناجیح تاجین آب آسائیدنی و ناسیات و امکانات قابل دسترس کو یکپہلو کر کے درج کیا

نمبر	نوع	تعداد	بحیثیت		انواع و اقسام			ناسیات و امکانات										کل اہتمام						
			مرا	ذخا	نیشتر	گھسٹہ	گھسٹہ	گھسٹہ	گھسٹہ	گھسٹہ	گھسٹہ	گھسٹہ	گھسٹہ	گھسٹہ	گھسٹہ	گھسٹہ	گھسٹہ		گھسٹہ					
۱	۲	۳	۴	۵	۶	۷	۸	۹	۱۰	۱۱	۱۲	۱۳	۱۴	۱۵	۱۶	۱۷	۱۸	۱۹	۲۰	۲۱	۲۲	۲۳	۲۴	
۱	بوزیر احمد سر ڈھیر	۱																						
۸	ریشم منسپان	۱۴	۱۵	۱۶	۱۷	۱۸	۱۹	۲۰	۲۱	۲۲	۲۳	۲۴	۲۵	۲۶	۲۷	۲۸	۲۹	۳۰	۳۱	۳۲	۳۳	۳۴	۳۵	
۹	ریشم منسپان	۸	۹	۱۰	۱۱	۱۲	۱۳	۱۴	۱۵	۱۶	۱۷	۱۸	۱۹	۲۰	۲۱	۲۲	۲۳	۲۴	۲۵	۲۶	۲۷	۲۸	۲۹	۳۰
	چار ہفتہ ہر اہتمام اول	۱۰۰	۱۰۰	۱۰۰	۱۰۰	۱۰۰	۱۰۰	۱۰۰	۱۰۰	۱۰۰	۱۰۰	۱۰۰	۱۰۰	۱۰۰	۱۰۰	۱۰۰	۱۰۰	۱۰۰	۱۰۰	۱۰۰	۱۰۰	۱۰۰	۱۰۰	
۱	زینت خوں	۱	۲	۳	۴	۵	۶	۷	۸	۹	۱۰	۱۱	۱۲	۱۳	۱۴	۱۵	۱۶	۱۷	۱۸	۱۹	۲۰	۲۱	۲۲	
	چار ہفتہ ہر اہتمام اول	۱۰۰	۱۰۰	۱۰۰	۱۰۰	۱۰۰	۱۰۰	۱۰۰	۱۰۰	۱۰۰	۱۰۰	۱۰۰	۱۰۰	۱۰۰	۱۰۰	۱۰۰	۱۰۰	۱۰۰	۱۰۰	۱۰۰	۱۰۰	۱۰۰	۱۰۰	
۱۰	سیاہ سر د	۲	۳	۴	۵	۶	۷	۸	۹	۱۰	۱۱	۱۲	۱۳	۱۴	۱۵	۱۶	۱۷	۱۸	۱۹	۲۰	۲۱	۲۲	۲۳	
۱۱	سڈو	۵	۶	۷	۸	۹	۱۰	۱۱	۱۲	۱۳	۱۴	۱۵	۱۶	۱۷	۱۸	۱۹	۲۰	۲۱	۲۲	۲۳	۲۴	۲۵	۲۶	
۱۲	مٹی لکیر	۵	۶	۷	۸	۹	۱۰	۱۱	۱۲	۱۳	۱۴	۱۵	۱۶	۱۷	۱۸	۱۹	۲۰	۲۱	۲۲	۲۳	۲۴	۲۵	۲۶	
۱۳	کی مہمندان	۱	۲	۳	۴	۵	۶	۷	۸	۹	۱۰	۱۱	۱۲	۱۳	۱۴	۱۵	۱۶	۱۷	۱۸	۱۹	۲۰	۲۱	۲۲	
۱۴	داراب	۲	۳	۴	۵	۶	۷	۸	۹	۱۰	۱۱	۱۲	۱۳	۱۴	۱۵	۱۶	۱۷	۱۸	۱۹	۲۰	۲۱	۲۲	۲۳	
۱۵	بھرا بھ	۱	۲	۳	۴	۵	۶	۷	۸	۹	۱۰	۱۱	۱۲	۱۳	۱۴	۱۵	۱۶	۱۷	۱۸	۱۹	۲۰	۲۱	۲۲	
	چار ہفتہ ہر اہتمام اول	۱۰۰	۱۰۰	۱۰۰	۱۰۰	۱۰۰	۱۰۰	۱۰۰	۱۰۰	۱۰۰	۱۰۰	۱۰۰	۱۰۰	۱۰۰	۱۰۰	۱۰۰	۱۰۰	۱۰۰	۱۰۰	۱۰۰	۱۰۰	۱۰۰	۱۰۰	
۱۶	کامیابی	۱۹	۲۰	۲۱	۲۲	۲۳	۲۴	۲۵	۲۶	۲۷	۲۸	۲۹	۳۰	۳۱	۳۲	۳۳	۳۴	۳۵	۳۶	۳۷	۳۸	۳۹	۴۰	
۱۷	کاشچو	۲۲	۲۳	۲۴	۲۵	۲۶	۲۷	۲۸	۲۹	۳۰	۳۱	۳۲	۳۳	۳۴	۳۵	۳۶	۳۷	۳۸	۳۹	۴۰	۴۱	۴۲	۴۳	
۱۸	کاشچو	۹	۱۰	۱۱	۱۲	۱۳	۱۴	۱۵	۱۶	۱۷	۱۸	۱۹	۲۰	۲۱	۲۲	۲۳	۲۴	۲۵	۲۶	۲۷	۲۸	۲۹	۳۰	
۱۹	کاشچو	۶	۷	۸	۹	۱۰	۱۱	۱۲	۱۳	۱۴	۱۵	۱۶	۱۷	۱۸	۱۹	۲۰	۲۱	۲۲	۲۳	۲۴	۲۵	۲۶	۲۷	
۲۰	کاشچو	۱۲	۱۳	۱۴	۱۵	۱۶	۱۷	۱۸	۱۹	۲۰	۲۱	۲۲	۲۳	۲۴	۲۵	۲۶	۲۷	۲۸	۲۹	۳۰	۳۱	۳۲	۳۳	
	چار ہفتہ ہر اہتمام اول	۱۰۰	۱۰۰	۱۰۰	۱۰۰	۱۰۰	۱۰۰	۱۰۰	۱۰۰	۱۰۰	۱۰۰	۱۰۰	۱۰۰	۱۰۰	۱۰۰	۱۰۰	۱۰۰	۱۰۰	۱۰۰	۱۰۰	۱۰۰	۱۰۰	۱۰۰	
۲۱	زلف مٹی	۶	۷	۸	۹	۱۰	۱۱	۱۲	۱۳	۱۴	۱۵	۱۶	۱۷	۱۸	۱۹	۲۰	۲۱	۲۲	۲۳	۲۴	۲۵	۲۶	۲۷	
۲۲	کر مٹی	۲	۳	۴	۵	۶	۷	۸	۹	۱۰	۱۱	۱۲	۱۳	۱۴	۱۵	۱۶	۱۷	۱۸	۱۹	۲۰	۲۱	۲۲	۲۳	
۲۳	کشم مٹی	۴	۵	۶	۷	۸	۹	۱۰	۱۱	۱۲	۱۳	۱۴	۱۵	۱۶	۱۷	۱۸	۱۹	۲۰	۲۱	۲۲	۲۳	۲۴	۲۵	
۲۴	مردانہ شا	۱۲	۱۳	۱۴	۱۵	۱۶	۱۷	۱۸	۱۹	۲۰	۲۱	۲۲	۲۳	۲۴	۲۵	۲۶	۲۷	۲۸	۲۹	۳۰	۳۱	۳۲	۳۳	
۲۵	کشم مٹی	۴	۵	۶	۷	۸	۹	۱۰	۱۱	۱۲	۱۳	۱۴	۱۵	۱۶	۱۷	۱۸	۱۹	۲۰	۲۱	۲۲	۲۳	۲۴	۲۵	
۲۶	مردانہ شا	۱۲	۱۳	۱۴	۱۵	۱۶	۱۷	۱۸	۱۹	۲۰	۲۱	۲۲	۲۳	۲۴	۲۵	۲۶	۲۷	۲۸	۲۹	۳۰	۳۱	۳۲	۳۳	
۲۷	کشم مٹی	۱۱	۱۲	۱۳	۱۴	۱۵	۱۶	۱۷	۱۸	۱۹	۲۰	۲۱	۲۲	۲۳	۲۴	۲۵	۲۶	۲۷	۲۸	۲۹	۳۰	۳۱	۳۲	
۲۸	مندان	۱۱	۱۲	۱۳	۱۴	۱۵	۱۶	۱۷	۱۸	۱۹	۲۰	۲۱	۲۲	۲۳	۲۴	۲۵	۲۶	۲۷	۲۸	۲۹	۳۰	۳۱	۳۲	
۲۹	کشم مٹی	۱۵	۱۶	۱۷	۱۸	۱۹	۲۰	۲۱	۲۲	۲۳	۲۴	۲۵	۲۶	۲۷	۲۸	۲۹	۳۰	۳۱	۳۲	۳۳	۳۴	۳۵	۳۶	
۳۰	مردانہ شا	۱۱	۱۲	۱۳	۱۴	۱۵	۱۶	۱۷	۱۸	۱۹	۲۰	۲۱	۲۲	۲۳	۲۴	۲۵	۲۶	۲۷	۲۸	۲۹	۳۰	۳۱	۳۲	

ایلی پور برمرضی

شماره بروز	بررسی										بررسی					بررسی					شماره بروز	
	۵۱	۵۲	۵۳	۵۴	۵۵	۵۶	۵۷	۵۸	۵۹	۶۰	۶۱	۶۲	۶۳	۶۴	۶۵	۶۶	۶۷	۶۸	۶۹	۷۰		
۵	*																				۱۱	
۶	*																					۱۲
۷	*																					۱۳
۸	*																					۱۴
۹	*																					۱۵
۱۰	*																					۱۶
۱۱	*																					۱۷
۱۲	*																					۱۸
۱۳	*																					۱۹
۱۴	*																					۲۰
۱۵	*																					۲۱
۱۶	*																					۲۲
۱۷	*																					۲۳
۱۸	*																					۲۴
۱۹	*																					۲۵
۲۰	*																					۲۶

سرشماری عمومی اقتصادی شهر تبریز - تیرماه ۱۳۶۶
 جمعیت انواع دام و منابع تامین آب آشامیدنی و تأسیسات و امکانات قابل دسترسی که بزرگترین رده است

شماره ردیف	نام بزرگترین رده	تعداد		جمعیت				منابع دام				تأسیسات و امکانات دسترسی								محل استقرار							
		بزرگ	کوچک	زن	نر	گوسفند بزرگ	گوسفند کوچک	گاو گاو میش	شتر بچه شتر	اسب گاو اسب	خرگوش بکری	بقایای شتر	شوره ای سبزی	دشتان بزرگ	دشتان کوچک	دشتان بزرگ	دشتان کوچک	دشتان بزرگ	دشتان کوچک	دشتان بزرگ	دشتان کوچک	دشتان بزرگ	دشتان کوچک	شهرستان	بخش		
		۱	۲	۳	۴	۵	۶	۷	۸	۹	۱۰	۱۱	۱۲	۱۳	۱۴	۱۵	۱۶	۱۷	۱۸	۱۹	۲۰	۲۱	۲۲	۲۳	۲۴		
۱	گاو	۱																									
۲۱	گاو	۵		۲۰	۱۱	۲۲۰																					
۲۲	گاو	۱۵		۴۵	۲۴	۴۰۷																					
۲۳	گاو	۶		۲۰	۲۲	۱۴۵																					
۲۴	گاو	۸		۲۷	۲۱	۲۵۲																					
۲۵	گاو	۱۵		۴۶	۲۴	۵۹۲																					
۲۶	گاو	۷		۲۲	۱۹	۵۸۵																					
۲۷	گاو	۷		۲۸	۱۹	۴۱۰																					
۲۸	گاو	۱۶		۵۶	۴۴	۶۷۹																					
		بارها بیشتر از این مقدار																									
۲۹	گاو	۲۲		۱۲۴	۱۱۳	۱۷۵۱																					
۳۰	گاو	۴		۱۵	۱۲	۳۲۹																					
۳۱	گاو	۱۷		۶۲	۵۵	۱۲۸۲																					
۳۲	گاو	۱		۱	۱	۲۰																					
۳۳	گاو	۶		۲۲	۲۹	۱۹۵																					
۳۴	گاو	۴		۱۲	۱۲	۲۰																					
		بارها بیشتر از این مقدار																									
۳۵	گاو	۲۰		۸۲	۵۹	۱۱۱۹																					
۳۶	گاو	۲۰		۶۰	۵۵	۱۸۲۶																					
		بارها بیشتر از این مقدار																									
۳۷	گاو	۱۲		۵۱	۴۸	۶۴۲																					
		بارها بیشتر از این مقدار																									
۳۸	گاو	۲۲		۶۵	۶۱	۷۳۲																					
۳۹	گاو	۱۴		۳۴	۲۷	۴۵۱																					
۴۰	گاو	۱۵		۳۴	۲۴	۴۲۲																					
۴۱	گاو	۹		۲۵	۲۹	۳۸۲																					
۴۲	گاو	۱۳		۳۸	۳۶	۷۱۱																					
۴۳	گاو	۲		۶	۴	۲۵																					

یل ویرایشی

ردیف	بازگانی رضائی						مدی و هیئت				بهداشت رضائی						تربیتی						نمایشی و تشریحی						نمونه شماره استان									
	۵۱	۵۲	۵۳	۵۴	۵۵	۵۶	۵۷	۵۸	۵۹	۶۰	۶۱	۶۲	۶۳	۶۴	۶۵	۶۶	۶۷	۶۸	۶۹	۷۰	۷۱	۷۲	۷۳	۷۴	۷۵	۷۶	۷۷	۷۸		۷۹	۸۰	۸۱	۸۲	۸۳	۸۴	۸۵		
۲۱																																						۰
۲۲																																						۰
۲۳																																						۱۵
۲۴																																						۰
۲۵																																						۶
۲۶																																						۸
۲۷																																						۱۵
۲۸																																						۱۵
۲۹																																						۷
۳۰																																						۷
۳۱																																						۱۶
۳۲																																						۰
۳۳																																						۲۲
۳۴																																						۴
۳۵																																						۱۲
۳۶																																						۰
۳۷																																						۰
۳۸																																						۰
۳۹																																						۲۲
۴۰																																						۱۴
۴۱																																						۱۵
۴۲																																						۰
۴۳																																						۰
۴۴																																						۱۳
۴۵																																						۰
۴۶																																						۰

مرشدی از برای - تعدادی مبارک و چند مرتبه ۱۳۶۶
 بیست و نهمین شماره کتابخانه و کتابخانه قابل دسترس که بزرگترین رود

شماره	نام کتابخانه	مجموعه		فصلنامه				تاریخ انتشار				نوع چاپ				ملاحظات									
		مجموعه	تعداد	شماره	روز	ماه	سال	مجموعه	تعداد	شماره	روز	ماه	سال	مجموعه	تعداد		شماره	روز	ماه	سال					
۱	کتابخانه شماره اول	۲۴	۲۳	۲۲	۲۱	۲۰	۱۹	۱۸	۱۷	۱۶	۱۵	۱۴	۱۳	۱۲	۱۱	۱۰	۹	۸	۷	۶	۵	۴	۳	۲	۱
۱۱	کتابخانه شماره اول	۱۰۰	۱۰۰	۱۰۰	۱۰۰	۱۰۰	۱۰۰	۱۰۰	۱۰۰	۱۰۰	۱۰۰	۱۰۰	۱۰۰	۱۰۰	۱۰۰	۱۰۰	۱۰۰	۱۰۰	۱۰۰	۱۰۰	۱۰۰	۱۰۰	۱۰۰	۱۰۰	۱۰۰
۱۲	کتابخانه شماره اول	۱۰۰	۱۰۰	۱۰۰	۱۰۰	۱۰۰	۱۰۰	۱۰۰	۱۰۰	۱۰۰	۱۰۰	۱۰۰	۱۰۰	۱۰۰	۱۰۰	۱۰۰	۱۰۰	۱۰۰	۱۰۰	۱۰۰	۱۰۰	۱۰۰	۱۰۰	۱۰۰	۱۰۰
۱۳	کتابخانه شماره اول	۱۰۰	۱۰۰	۱۰۰	۱۰۰	۱۰۰	۱۰۰	۱۰۰	۱۰۰	۱۰۰	۱۰۰	۱۰۰	۱۰۰	۱۰۰	۱۰۰	۱۰۰	۱۰۰	۱۰۰	۱۰۰	۱۰۰	۱۰۰	۱۰۰	۱۰۰	۱۰۰	۱۰۰
۱۴	کتابخانه شماره اول	۱۰۰	۱۰۰	۱۰۰	۱۰۰	۱۰۰	۱۰۰	۱۰۰	۱۰۰	۱۰۰	۱۰۰	۱۰۰	۱۰۰	۱۰۰	۱۰۰	۱۰۰	۱۰۰	۱۰۰	۱۰۰	۱۰۰	۱۰۰	۱۰۰	۱۰۰	۱۰۰	۱۰۰
۱۵	کتابخانه شماره اول	۱۰۰	۱۰۰	۱۰۰	۱۰۰	۱۰۰	۱۰۰	۱۰۰	۱۰۰	۱۰۰	۱۰۰	۱۰۰	۱۰۰	۱۰۰	۱۰۰	۱۰۰	۱۰۰	۱۰۰	۱۰۰	۱۰۰	۱۰۰	۱۰۰	۱۰۰	۱۰۰	۱۰۰
۱۶	کتابخانه شماره اول	۱۰۰	۱۰۰	۱۰۰	۱۰۰	۱۰۰	۱۰۰	۱۰۰	۱۰۰	۱۰۰	۱۰۰	۱۰۰	۱۰۰	۱۰۰	۱۰۰	۱۰۰	۱۰۰	۱۰۰	۱۰۰	۱۰۰	۱۰۰	۱۰۰	۱۰۰	۱۰۰	۱۰۰
۱۷	کتابخانه شماره اول	۱۰۰	۱۰۰	۱۰۰	۱۰۰	۱۰۰	۱۰۰	۱۰۰	۱۰۰	۱۰۰	۱۰۰	۱۰۰	۱۰۰	۱۰۰	۱۰۰	۱۰۰	۱۰۰	۱۰۰	۱۰۰	۱۰۰	۱۰۰	۱۰۰	۱۰۰	۱۰۰	۱۰۰
۱۸	کتابخانه شماره اول	۱۰۰	۱۰۰	۱۰۰	۱۰۰	۱۰۰	۱۰۰	۱۰۰	۱۰۰	۱۰۰	۱۰۰	۱۰۰	۱۰۰	۱۰۰	۱۰۰	۱۰۰	۱۰۰	۱۰۰	۱۰۰	۱۰۰	۱۰۰	۱۰۰	۱۰۰	۱۰۰	۱۰۰
۱۹	کتابخانه شماره اول	۱۰۰	۱۰۰	۱۰۰	۱۰۰	۱۰۰	۱۰۰	۱۰۰	۱۰۰	۱۰۰	۱۰۰	۱۰۰	۱۰۰	۱۰۰	۱۰۰	۱۰۰	۱۰۰	۱۰۰	۱۰۰	۱۰۰	۱۰۰	۱۰۰	۱۰۰	۱۰۰	۱۰۰
۲۰	کتابخانه شماره اول	۱۰۰	۱۰۰	۱۰۰	۱۰۰	۱۰۰	۱۰۰	۱۰۰	۱۰۰	۱۰۰	۱۰۰	۱۰۰	۱۰۰	۱۰۰	۱۰۰	۱۰۰	۱۰۰	۱۰۰	۱۰۰	۱۰۰	۱۰۰	۱۰۰	۱۰۰	۱۰۰	۱۰۰
۲۱	کتابخانه شماره اول	۱۰۰	۱۰۰	۱۰۰	۱۰۰	۱۰۰	۱۰۰	۱۰۰	۱۰۰	۱۰۰	۱۰۰	۱۰۰	۱۰۰	۱۰۰	۱۰۰	۱۰۰	۱۰۰	۱۰۰	۱۰۰	۱۰۰	۱۰۰	۱۰۰	۱۰۰	۱۰۰	۱۰۰
۲۲	کتابخانه شماره اول	۱۰۰	۱۰۰	۱۰۰	۱۰۰	۱۰۰	۱۰۰	۱۰۰	۱۰۰	۱۰۰	۱۰۰	۱۰۰	۱۰۰	۱۰۰	۱۰۰	۱۰۰	۱۰۰	۱۰۰	۱۰۰	۱۰۰	۱۰۰	۱۰۰	۱۰۰	۱۰۰	۱۰۰
۲۳	کتابخانه شماره اول	۱۰۰	۱۰۰	۱۰۰	۱۰۰	۱۰۰	۱۰۰	۱۰۰	۱۰۰	۱۰۰	۱۰۰	۱۰۰	۱۰۰	۱۰۰	۱۰۰	۱۰۰	۱۰۰	۱۰۰	۱۰۰	۱۰۰	۱۰۰	۱۰۰	۱۰۰	۱۰۰	۱۰۰

سرشماری عمومی اقتصادی سن ۱۳۶۶-۱۳۶۷
 همبستگی انواع و اقسام منابع آب آشامیدنی و تأسیسات و امکانات قابل دسترس کوچکترین روستا

ردیف	نام کوچکترین روستا	جمعیت		انواع مدام						تأسیسات و امکانات عمومی							کل استاندارد						
		مردان	زنان	کمیته	گرفته	کامیون	شتر	کوه	آب سرد	آب سرد	آب سرد	آب سرد	آب سرد	آب سرد	آب سرد								
۱	۲	۳	۴	۵	۶	۷	۸	۹	۱۰	۱۱	۱۲	۱۳	۱۴	۱۵	۱۶	۱۷	۱۸	۱۹	۲۰	۲۱	۲۲	۲۳	
طایفه شاهان ایل ایل اولاد کامیون																							
۶۵	کامیون	۲	۱۷	۹	۱۳۹																		
۶۶	کامیون	۱۱	۲۲	۲۲	۲۸۸			۱۷															
۶۷	کامیون	۱	۲۲	۲۱	۴۲۱			۲۲															
طایفه شاهان ایل ایل اولاد کامیون																							
۶۸	کامیون	۳	۱۱	۷	۲۳۰			۸															
۶۹	کامیون	۳	۱۰	۹	۱۰۲			۲															
۷۰	کامیون	۷	۱۰	۹	۶۲			۵															
۷۱	کامیون	۱۰	۲۲	۲۰	۴۲۹			۱۲															
۷۲	کامیون	۱۲	۲۱	۲۲	۲۱۸			۱۸															
۷۳	کامیون	۱۶	۵۴	۴۹	۶۰۴			۲۵															
۷۴	کامیون	۱۰	۲۷	۲۶	۴۹۱			۱۶															
۷۵	کامیون	۸	۲۴	۱۸	۱۷۰			۱۴															
۷۶	کامیون	۲	۶	۸	۵۰			۲															
۷۷	کامیون	۲	۷	۵	۲۰			۳															
۷۸	کامیون	۲	۱۱	۵	۶۵			۴															
۷۹	کامیون	۲	۷	۴	۲۰			۲															
۸۰	کامیون	۱۷	۴۱	۳۶	۴۸			۱۱															
طایفه شاهان ایل ایل اولاد کامیون																							
۸۱	کامیون	۶	۲۸	۱۹	۲۱۷			۴															
۸۲	کامیون	۱۰	۲۷	۲۱	۱۰۲۱			۲															
۸۳	کامیون	۶	۲۵	۲۲	۱۳۱			۶															
۸۴	کامیون	۵	۱۷	۱۴	۲۱۱			۲															
۸۵	کامیون	۶	۲۰	۲۱	۱۶۷			۲															
طایفه شاهان ایل ایل اولاد کامیون																							
۱	کامیون	۵	۱۸	۱۲	۲۵۵			۹															
۲	کامیون	۱۸	۶۸	۴۸	۲۲۰			۲۹															

ایل بربروس

ردیف	بزرگان و فضلاء						هدیه و تبرکات			بهداشت و درمانی				تربیتی			سایر امور اجتماعی						تعداد اشتغال روزانه																													
	بزرگان	معلمین	آپستری	فدایشین	دیگر	دیگر	بهدیه	تبرکات	دیگر	بهداشتی	درمانی	تربیتی	تربیتی	تربیتی	سایر	سایر	سایر	سایر	سایر	سایر																																
۶۰	۵۱	۵۲	۵۳	۵۴	۵۵	۵۶	۵۷	۵۸	۵۹	۶۰	۶۱	۶۲	۶۳	۶۴	۶۵	۶۶	۶۷	۶۸	۶۹	۷۰	۷۱	۷۲	۷۳	۷۴	۷۵	۷۶	۷۷	۷۸	۷۹	۸۰	۸۱	۸۲	۸۳	۸۴	۸۵	۸۶	۸۷	۸۸	۸۹	۹۰												
۱۵																																												۱								
۱۶																																														۲						
۱۷																																																۱۱				
۱۸																																																۲				
۱۹																																																۲				
۲۰																																																	۶			
۲۱																																																	۱۰			
۲۲																																																	۱۴			
۲۳																																																	۱۶			
۲۴																																																	۱۰			
۲۵																																																	۸			
۲۶																																																	۲			
۲۷																																																	۲			
۲۸																																																	۲			
۲۹																																																	۲			
۳۰																																																	۱۲			
۳۱																																																	۶			
۳۲																																																	۱۰			
۳۳																																																	۶			
۳۴																																																	۵			
۳۵																																																	۹			
۳۶																																																	۵			
۳۷																																																	۲			
۳۸																																																				۱۸

سرشماری عمومی اقتصادی شهر اربانه - تیرماه ۱۳۲۶
 حیثیت، انواع درآمد، امکانات اقتصادی و امکانات قابل دسترس که بزرگترین رده است

ردیف	نام بزرگترین رده	تعداد			حیثیت		انواع درآمد										امکانات اقتصادی		امکانات قابل دسترس													
		مرد	زن	کلی	مستقیم	غیرمستقیم	۱	۲	۳	۴	۵	۶	۷	۸	۹	۱۰	۱۱	۱۲	۱۳	۱۴	۱۵	۱۶	۱۷	۱۸	۱۹	۲۰	۲۱	۲۲	۲۳	۲۴		
۱	مالک مستقیم	۱۱	۲۱	۳۲	۱۰۰	۱۰۰	۱۰	۰	۰	۰	۰	۰	۰	۰	۰	۰	۰	۰	۰	۰	۰	۰	۰	۰	۰	۰	۰	۰	۰	۰	۰	
۲	مالک غیرمستقیم	۱۰	۲۵	۳۵	۱۰۰	۱۰۰	۱۴	۰	۰	۰	۰	۰	۰	۰	۰	۰	۰	۰	۰	۰	۰	۰	۰	۰	۰	۰	۰	۰	۰	۰	۰	
۳	مالک غیرمستقیم	۵	۱۷	۲۲	۱۰۰	۱۰۰	۵	۰	۰	۰	۰	۰	۰	۰	۰	۰	۰	۰	۰	۰	۰	۰	۰	۰	۰	۰	۰	۰	۰	۰	۰	
۴	مالک غیرمستقیم	۸	۲۴	۳۲	۱۰۰	۱۰۰	۱۵	۰	۰	۰	۰	۰	۰	۰	۰	۰	۰	۰	۰	۰	۰	۰	۰	۰	۰	۰	۰	۰	۰	۰	۰	
۵	مالک غیرمستقیم	۶	۱۹	۲۵	۱۰۰	۱۰۰	۶	۰	۰	۰	۰	۰	۰	۰	۰	۰	۰	۰	۰	۰	۰	۰	۰	۰	۰	۰	۰	۰	۰	۰	۰	
۶	مالک غیرمستقیم	۱۰	۳۰	۴۰	۱۰۰	۱۰۰	۸	۰	۰	۰	۰	۰	۰	۰	۰	۰	۰	۰	۰	۰	۰	۰	۰	۰	۰	۰	۰	۰	۰	۰	۰	
۷	مالک غیرمستقیم	۶	۲۲	۲۸	۱۰۰	۱۰۰	۲	۰	۰	۰	۰	۰	۰	۰	۰	۰	۰	۰	۰	۰	۰	۰	۰	۰	۰	۰	۰	۰	۰	۰	۰	
۸	مالک غیرمستقیم	۲۱	۳۳	۵۴	۱۰۰	۱۰۰	۲۶	۰	۰	۰	۰	۰	۰	۰	۰	۰	۰	۰	۰	۰	۰	۰	۰	۰	۰	۰	۰	۰	۰	۰	۰	
۹	مالک غیرمستقیم	۷	۲۷	۳۴	۱۰۰	۱۰۰	۲	۰	۰	۰	۰	۰	۰	۰	۰	۰	۰	۰	۰	۰	۰	۰	۰	۰	۰	۰	۰	۰	۰	۰	۰	
۱۰	مالک غیرمستقیم	۸	۲۲	۳۰	۱۰۰	۱۰۰	۱	۰	۰	۰	۰	۰	۰	۰	۰	۰	۰	۰	۰	۰	۰	۰	۰	۰	۰	۰	۰	۰	۰	۰	۰	
۱۱	مالک غیرمستقیم	۴	۱۴	۱۸	۱۰۰	۱۰۰	۵	۰	۰	۰	۰	۰	۰	۰	۰	۰	۰	۰	۰	۰	۰	۰	۰	۰	۰	۰	۰	۰	۰	۰	۰	۰
۱۲	مالک غیرمستقیم	۴	۱۴	۱۸	۱۰۰	۱۰۰	۲	۰	۰	۰	۰	۰	۰	۰	۰	۰	۰	۰	۰	۰	۰	۰	۰	۰	۰	۰	۰	۰	۰	۰	۰	۰
۱۳	مالک غیرمستقیم	۴	۱۴	۱۸	۱۰۰	۱۰۰	۲	۰	۰	۰	۰	۰	۰	۰	۰	۰	۰	۰	۰	۰	۰	۰	۰	۰	۰	۰	۰	۰	۰	۰	۰	۰
۱۴	مالک غیرمستقیم	۴	۱۴	۱۸	۱۰۰	۱۰۰	۲	۰	۰	۰	۰	۰	۰	۰	۰	۰	۰	۰	۰	۰	۰	۰	۰	۰	۰	۰	۰	۰	۰	۰	۰	۰
۱۵	مالک غیرمستقیم	۲	۱۲	۱۴	۱۰۰	۱۰۰	۸	۰	۰	۰	۰	۰	۰	۰	۰	۰	۰	۰	۰	۰	۰	۰	۰	۰	۰	۰	۰	۰	۰	۰	۰	۰
۱۶	مالک غیرمستقیم	۴	۱۴	۱۸	۱۰۰	۱۰۰	۵	۰	۰	۰	۰	۰	۰	۰	۰	۰	۰	۰	۰	۰	۰	۰	۰	۰	۰	۰	۰	۰	۰	۰	۰	۰
۱۷	مالک غیرمستقیم	۲	۱۲	۱۴	۱۰۰	۱۰۰	۸	۰	۰	۰	۰	۰	۰	۰	۰	۰	۰	۰	۰	۰	۰	۰	۰	۰	۰	۰	۰	۰	۰	۰	۰	۰
۱۸	مالک غیرمستقیم	۱۲	۱۶	۲۸	۱۰۰	۱۰۰	۲۰	۰	۰	۰	۰	۰	۰	۰	۰	۰	۰	۰	۰	۰	۰	۰	۰	۰	۰	۰	۰	۰	۰	۰	۰	۰
۱۹	مالک غیرمستقیم	۶	۱۶	۲۲	۱۰۰	۱۰۰	۲	۰	۰	۰	۰	۰	۰	۰	۰	۰	۰	۰	۰	۰	۰	۰	۰	۰	۰	۰	۰	۰	۰	۰	۰	۰
		مجموع کل رده ها																														
۲۰	مالک غیرمستقیم	۱۲	۱۶	۲۸	۱۰۰	۱۰۰	۲۰	۰	۰	۰	۰	۰	۰	۰	۰	۰	۰	۰	۰	۰	۰	۰	۰	۰	۰	۰	۰	۰	۰	۰	۰	
۲۱	مالک غیرمستقیم	۱۲	۱۶	۲۸	۱۰۰	۱۰۰	۲۰	۰	۰	۰	۰	۰	۰	۰	۰	۰	۰	۰	۰	۰	۰	۰	۰	۰	۰	۰	۰	۰	۰	۰	۰	
۲۲	مالک غیرمستقیم	۱۲	۱۶	۲۸	۱۰۰	۱۰۰	۲۰	۰	۰	۰	۰	۰	۰	۰	۰	۰	۰	۰	۰	۰	۰	۰	۰	۰	۰	۰	۰	۰	۰	۰	۰	
۲۳	مالک غیرمستقیم	۱۲	۱۶	۲۸	۱۰۰	۱۰۰	۲۰	۰	۰	۰	۰	۰	۰	۰	۰	۰	۰	۰	۰	۰	۰	۰	۰	۰	۰	۰	۰	۰	۰	۰	۰	
۲۴	مالک غیرمستقیم	۱۲	۱۶	۲۸	۱۰۰	۱۰۰	۲۰	۰	۰	۰	۰	۰	۰	۰	۰	۰	۰	۰	۰	۰	۰	۰	۰	۰	۰	۰	۰	۰	۰	۰	۰	

سرکاری اپنی اقتصادی شریکیتہ ۱۳۶۶
 قیمت انواع دام، صنایع آئین آب آشامیدنی و تاسیسات، امکانات قابل دسترس کو پختیزین رده

شماره	نام پختیزین رده	قیمت		انواع دام	تاسیسات و امکانات آئین	امکانات قابل دسترس	محل استقرار
		۱	۲				
۱۲	زیستکاری	۱۲	۵۰	۸	۱۶	*	۲۷
۱۳	آب و گداز	۱۱	۲۵	۱۱	۱۷	*	۲۷
حالیہ قیمتیں: ۱۰۰ ۰۰۰ ۰۰۰ ۰۰۰ ۰۰۰ ۰۰۰ ۰۰۰							
۱	سیرت	۱	۲	۲۵	۲	*	۲۷
۲	سیرت	۲	۲۰	۱۶	۶	*	۲۷
۳	سیرت	۳	۶	۲۲	*	*	۲۷
حالیہ قیمتیں: ۱۰۰ ۰۰۰ ۰۰۰ ۰۰۰ ۰۰۰ ۰۰۰ ۰۰۰							
۴	سیرت	۴	۵۵	۱۹	۱۸	*	۲۷
۵	سیرت	۵	۱۲	۲۷	۴	*	۲۷
۶	سیرت	۶	۲۶	۲۰	۱۱	*	۲۷
حالیہ قیمتیں: ۱۰۰ ۰۰۰ ۰۰۰ ۰۰۰ ۰۰۰ ۰۰۰ ۰۰۰							
۷	سیرت	۷	۳	۱۳	۱۶	*	۲۷
۸	سیرت	۸	۳	۱۲	۶	*	۲۷
۹	سیرت	۹	۴	۲۲	۶	*	۲۷
حالیہ قیمتیں: ۱۰۰ ۰۰۰ ۰۰۰ ۰۰۰ ۰۰۰ ۰۰۰ ۰۰۰							
۱۰	سیرت	۱۰	۱	۵	*	*	۲۷
حالیہ قیمتیں: ۱۰۰ ۰۰۰ ۰۰۰ ۰۰۰ ۰۰۰ ۰۰۰ ۰۰۰							
۱۱	سیرت	۱۱	۴	۱۸	۱۶	*	۲۷
۱۲	سیرت	۱۲	۱۰	۱۳	۲۰	*	۲۷
حالیہ قیمتیں: ۱۰۰ ۰۰۰ ۰۰۰ ۰۰۰ ۰۰۰ ۰۰۰ ۰۰۰							
۱۳	سیرت	۱۳	۵	۱۱	۵	*	۲۷
۱۴	سیرت	۱۴	۲	۷	۷	*	۲۷
حالیہ قیمتیں: ۱۰۰ ۰۰۰ ۰۰۰ ۰۰۰ ۰۰۰ ۰۰۰ ۰۰۰							
۱۵	سیرت	۱۵	۵	۲۸	۱۲	*	۲۷
۱۶	سیرت	۱۶	۶	۵	۴	*	۲۷
حالیہ قیمتیں: ۱۰۰ ۰۰۰ ۰۰۰ ۰۰۰ ۰۰۰ ۰۰۰ ۰۰۰							
۱	سیرت	۱	۱۲	۲۸	۱۶	*	۲۷

ردیف	بخش های مختلف													مجموع
	بخش های کشاورزی					بخش های صنعتی					بخش های خدماتی			
	کشور	شهر	استان	ناحیه	محل	کارخانه	سازمان	مدرسه	سازمان	سازمان	سازمان	سازمان	سازمان	
۱														
۲														
۳														
۴														
۵														
۶														
۷														
۸														
۹														
۱۰														
۱۱														
۱۲														
۱۳														
۱۴														
۱۵														
۱۶														
۱۷														
۱۸														
۱۹														
۲۰														

سرکاری رہنما، اقتصادی منصوبہ رکن، ۱۳۶۶ء
جینت انواع دام، مناج آمین آب آسائیدی و آسائیت، امکانات قابل دسترس کو بہترین رورہ

شمار سنی	پرانی نمونہ	جینت	انواع دام			آسائت و امکانات آسائی										شمار سنی											
			گوسفند	گورنا	شتر	۱	۲	۳	۴	۵	۶	۷	۸	۹	۱۰		۱۱	۱۲	۱۳	۱۴	۱۵	۱۶	۱۷	۱۸	۱۹	۲۰	۲۱
۱	مردار	۸	۲۴	۲۴	۲۸	•	•	•	•	•	•	•	•	•	•	•	•	•	•	•	•	•	•	•	•	•	•
۲	مردار	۱۶	۶۴	۶۴	۷۰	•	•	•	•	•	•	•	•	•	•	•	•	•	•	•	•	•	•	•	•	•	•
۳	مردار	۱۰	۵۰	۵۰	۶۰	•	•	•	•	•	•	•	•	•	•	•	•	•	•	•	•	•	•	•	•	•	•
			طابہ فیلوٹن - اولاد نامور کئی ۱۰۰۰ - ۱۰۰۰ - ۱۰۰۰ - ۱۰۰۰																								
۴	مردار	۱۶	۶۴	۶۴	۶۸	•	•	•	•	•	•	•	•	•	•	•	•	•	•	•	•	•	•	•	•	•	•
۵	مردار	۶	۲۴	۲۴	۲۴	•	•	•	•	•	•	•	•	•	•	•	•	•	•	•	•	•	•	•	•	•	•
۶	مردار	۴	۱۶	۱۶	۲۰	•	•	•	•	•	•	•	•	•	•	•	•	•	•	•	•	•	•	•	•	•	•
۷	مردار	۱۱	۴۴	۴۴	۵۶	•	•	•	•	•	•	•	•	•	•	•	•	•	•	•	•	•	•	•	•	•	•
			طابہ فیلوٹن - اولاد ولد کئی ۱۰۰۰ - ۱۰۰۰ - ۱۰۰۰ - ۱۰۰۰																								
۸	مردار	۲۲	۸۸	۸۸	۹۶	•	•	•	•	•	•	•	•	•	•	•	•	•	•	•	•	•	•	•	•	•	•
۹	مردار	۲۲	۸۸	۸۸	۹۶	•	•	•	•	•	•	•	•	•	•	•	•	•	•	•	•	•	•	•	•	•	•
۱۰	مردار	۲	۸	۸	۸	•	•	•	•	•	•	•	•	•	•	•	•	•	•	•	•	•	•	•	•	•	•
			طابہ فیلوٹن - اولاد کرم الہ ۱۰۰۰ - ۱۰۰۰ - ۱۰۰۰ - ۱۰۰۰																								
۱۱	مردار	۱۲	۴۸	۴۸	۶۰	•	•	•	•	•	•	•	•	•	•	•	•	•	•	•	•	•	•	•	•	•	•
۱۲	مردار	۲	۸	۸	۱۶	•	•	•	•	•	•	•	•	•	•	•	•	•	•	•	•	•	•	•	•	•	•
۱۳	مردار	۱	۴	۴	۴	•	•	•	•	•	•	•	•	•	•	•	•	•	•	•	•	•	•	•	•	•	•
۱۴	مردار	۲۱	۸۴	۸۴	۹۶	•	•	•	•	•	•	•	•	•	•	•	•	•	•	•	•	•	•	•	•	•	•
۱۵	مردار	۱۱	۴۴	۴۴	۵۶	•	•	•	•	•	•	•	•	•	•	•	•	•	•	•	•	•	•	•	•	•	•
۱۶	مردار	۶	۲۴	۲۴	۲۸	•	•	•	•	•	•	•	•	•	•	•	•	•	•	•	•	•	•	•	•	•	•
۱۷	مردار	۲۵	۱۰۰	۱۰۰	۱۱۲	•	•	•	•	•	•	•	•	•	•	•	•	•	•	•	•	•	•	•	•	•	•
۱۸	مردار	۶	۲۴	۲۴	۲۸	•	•	•	•	•	•	•	•	•	•	•	•	•	•	•	•	•	•	•	•	•	•
۱۹	مردار	۶	۲۴	۲۴	۲۴	•	•	•	•	•	•	•	•	•	•	•	•	•	•	•	•	•	•	•	•	•	•
۲۰	مردار	۲۱	۸۴	۸۴	۹۶	•	•	•	•	•	•	•	•	•	•	•	•	•	•	•	•	•	•	•	•	•	•
۲۱	مردار	۲	۸	۸	۱۶	•	•	•	•	•	•	•	•	•	•	•	•	•	•	•	•	•	•	•	•	•	•
۲۲	مردار	۶	۲۴	۲۴	۲۸	•	•	•	•	•	•	•	•	•	•	•	•	•	•	•	•	•	•	•	•	•	•
۲۳	مردار	۷	۲۸	۲۸	۳۶	•	•	•	•	•	•	•	•	•	•	•	•	•	•	•	•	•	•	•	•	•	•
۲۴	مردار	۲	۸	۸	۱۶	•	•	•	•	•	•	•	•	•	•	•	•	•	•	•	•	•	•	•	•	•	•

یادداشت‌ها

ردیف	اداره‌های تخصصی				اداره‌های عمومی				اداره‌های اقتصادی				اداره‌های فرهنگی				تعداد کل		
	اداره ثبت اسناد و املاک	اداره ثبت احوال	اداره ثبت اسناد و املاک	اداره ثبت احوال	اداره ثبت اسناد و املاک	اداره ثبت احوال	اداره ثبت اسناد و املاک	اداره ثبت احوال	اداره ثبت اسناد و املاک	اداره ثبت احوال	اداره ثبت اسناد و املاک	اداره ثبت احوال	اداره ثبت اسناد و املاک	اداره ثبت احوال					
۱																			
۲																			
۳																			
۴																			
۵																			
۶																			
۷																			
۸																			
۹																			
۱۰																			
۱۱																			
۱۲																			
۱۳																			
۱۴																			
۱۵																			
۱۶																			
۱۷																			
۱۸																			
۱۹																			
۲۰																			
۲۱																			
۲۲																			
۲۳																			
۲۴																			

سرکاری ہجرتی - اقتصادی شہر کی زندگی - ۱۳۲۱ء
 بیشتر، انواع، دام، صنایع، زمین، آب، آسائیدنی وسائل، و امکانات قابل دسترس کو یکپارگی سے روکنا

شہر	شہر کی آبادی	شہر کی سطح	شہر کی نوعیت	آسائیدنی وسائل										انواع دام				صنعت		شہر کی سطح	شہر کی نوعیت
				۱	۲	۳	۴	۵	۶	۷	۸	۹	۱۰	۱	۲	۳	۴	۱	۲		
شاہراہی شہر کی آبادی																					
۱	۱	۱	۱	۱	۱	۱	۱	۱	۱	۱	۱	۱	۱	۱	۱	۱	۱	۱	۱	۱	
۲	۲	۲	۲	۲	۲	۲	۲	۲	۲	۲	۲	۲	۲	۲	۲	۲	۲	۲	۲	۲	
۳	۳	۳	۳	۳	۳	۳	۳	۳	۳	۳	۳	۳	۳	۳	۳	۳	۳	۳	۳	۳	
۴	۴	۴	۴	۴	۴	۴	۴	۴	۴	۴	۴	۴	۴	۴	۴	۴	۴	۴	۴	۴	
۵	۵	۵	۵	۵	۵	۵	۵	۵	۵	۵	۵	۵	۵	۵	۵	۵	۵	۵	۵	۵	
۶	۶	۶	۶	۶	۶	۶	۶	۶	۶	۶	۶	۶	۶	۶	۶	۶	۶	۶	۶	۶	
۷	۷	۷	۷	۷	۷	۷	۷	۷	۷	۷	۷	۷	۷	۷	۷	۷	۷	۷	۷	۷	
شاہراہی شہر کی سطح																					
۱	۱	۱	۱	۱	۱	۱	۱	۱	۱	۱	۱	۱	۱	۱	۱	۱	۱	۱	۱	۱	
۲	۲	۲	۲	۲	۲	۲	۲	۲	۲	۲	۲	۲	۲	۲	۲	۲	۲	۲	۲	۲	
۳	۳	۳	۳	۳	۳	۳	۳	۳	۳	۳	۳	۳	۳	۳	۳	۳	۳	۳	۳	۳	
۴	۴	۴	۴	۴	۴	۴	۴	۴	۴	۴	۴	۴	۴	۴	۴	۴	۴	۴	۴	۴	
۵	۵	۵	۵	۵	۵	۵	۵	۵	۵	۵	۵	۵	۵	۵	۵	۵	۵	۵	۵	۵	
۶	۶	۶	۶	۶	۶	۶	۶	۶	۶	۶	۶	۶	۶	۶	۶	۶	۶	۶	۶	۶	
۷	۷	۷	۷	۷	۷	۷	۷	۷	۷	۷	۷	۷	۷	۷	۷	۷	۷	۷	۷	۷	
۸	۸	۸	۸	۸	۸	۸	۸	۸	۸	۸	۸	۸	۸	۸	۸	۸	۸	۸	۸	۸	
شاہراہی شہر کی نوعیت																					
۱	۱	۱	۱	۱	۱	۱	۱	۱	۱	۱	۱	۱	۱	۱	۱	۱	۱	۱	۱	۱	
۲	۲	۲	۲	۲	۲	۲	۲	۲	۲	۲	۲	۲	۲	۲	۲	۲	۲	۲	۲	۲	
۳	۳	۳	۳	۳	۳	۳	۳	۳	۳	۳	۳	۳	۳	۳	۳	۳	۳	۳	۳	۳	

شماره ردیف	بزرگان و قضای							دادگاری و سرپرستی				برداشتی اداری					دیجیسی				سایر نهی آسپتایی						شماره شماره نشان				
	۵۱	۵۲	۵۳	۵۴	۵۵	۵۶	۵۷	۵۸	۵۹	۶۰	۶۱	۶۲	۶۳	۶۴	۶۵	۶۶	۶۷	۶۸	۶۹	۷۰	۷۱	۷۲	۷۳	۷۴	۷۵	۷۶		۷۷	۷۸	۷۹	۸۰
۱																															۳۸
۲																															۹
۳																															۱
۴																															۱
۵																															۴
۶																															۲۴
۷																															۸
۱																															۱۰
۲																															۱۰
۳																															۶
۴																															۵
۵																															۴
۶																															۴
۷																															۱۳
۸																															۶
۹																															۱
۱۰																															۴
۱																															۰
۲																															۲۲
۳																															۵
۴																															۱۱
۵																															۰
۶																															۱۶

سرکاری اجناس، اقتصادی مشاغل اور دیگر سرکاری اداروں کی طرف سے
 قیمتیں، انواع و اقسام، اسٹاک اور اسٹوریٹج، اور اسٹوریٹج کے دیگر اہم ترین اعداد

نمبر	نام اجناس	قیمت		انواع و اقسام							اسٹوریٹج							مجموعی								
		۲۰۲۱	۲۰۲۰	۱	۲	۳	۴	۵	۶	۷	۸	۹	۱۰	۱۱	۱۲	۱۳	۱۴		۱۵	۱۶	۱۷	۱۸	۱۹	۲۰	۲۱	۲۲
۱	آمنہ گاہ	۱۸	۵۲	۴۶	۴۸۶	۱۲	۰	۲۶	۰	۰	۰	۰	۰	۰	۰	۰	۰	۰	۰	۰	۰	۰	۰	۰	۰	۰
۲	موجودگی	۱۶	۵۸	۵۲	۶۱۵	۱۴	۰	۲۹	۰	۰	۰	۰	۰	۰	۰	۰	۰	۰	۰	۰	۰	۰	۰	۰	۰	۰
۳	عائزہ اعصاب	۲۶	۲۲	۲۸	۶۳۲	۱۹	۰	۴۲	۰	۰	۰	۰	۰	۰	۰	۰	۰	۰	۰	۰	۰	۰	۰	۰	۰	۰
۴	عائزہ روح	۶۶	۱۸۸	۱۸۴	۱۸۰۵	۴۲	۰	۱۴۰	۰	۰	۰	۰	۰	۰	۰	۰	۰	۰	۰	۰	۰	۰	۰	۰	۰	۰
۵	عائزہ ارحم	۶	۱۷	۲۲	۱۶۲	۴	۰	۹	۰	۰	۰	۰	۰	۰	۰	۰	۰	۰	۰	۰	۰	۰	۰	۰	۰	۰
۶	عائزہ ارحم	۶	۲۴	۲۳	۲۸۴	۱۵	۰	۱۰	۰	۰	۰	۰	۰	۰	۰	۰	۰	۰	۰	۰	۰	۰	۰	۰	۰	۰
۷	عائزہ بیورو	۱	۲	۴	۲۶	۰	۰	۰	۰	۰	۰	۰	۰	۰	۰	۰	۰	۰	۰	۰	۰	۰	۰	۰	۰	۰
۸	عائزہ بیورو	۱۱	۲۴	۲۱	۱۶۶	۵	۰	۱۵	۰	۰	۰	۰	۰	۰	۰	۰	۰	۰	۰	۰	۰	۰	۰	۰	۰	۰
۹	عائزہ بیورو	۴۰	۹۱	۱۰۲	۹۲۷	۲۸	۰	۵۲	۰	۰	۰	۰	۰	۰	۰	۰	۰	۰	۰	۰	۰	۰	۰	۰	۰	۰
۱۰	عائزہ بیورو	۱۹	۶۴	۵۲	۴۸۳	۱۱	۰	۴۴	۰	۰	۰	۰	۰	۰	۰	۰	۰	۰	۰	۰	۰	۰	۰	۰	۰	۰
۱۱	عائزہ بیورو	۱۷	۵۴	۵۴	۶۰۲	۱۷	۰	۴۲	۰	۰	۰	۰	۰	۰	۰	۰	۰	۰	۰	۰	۰	۰	۰	۰	۰	۰
		عائزہ بیورو																								
۱۲	عائزہ بیورو	۲۰	۵۱	۴۵	۲۰۶	۹	۰	۱۷	۰	۰	۰	۰	۰	۰	۰	۰	۰	۰	۰	۰	۰	۰	۰	۰	۰	۰
۱۳	عائزہ بیورو	۸	۱۲	۱۲	۱۶۱	۷	۰	۱۱	۰	۰	۰	۰	۰	۰	۰	۰	۰	۰	۰	۰	۰	۰	۰	۰	۰	۰
۱۴	عائزہ بیورو	۵۵	۲۶۵	۲۸۰	۲۸۲۲	۳۴	۰	۱۱۶	۰	۰	۰	۰	۰	۰	۰	۰	۰	۰	۰	۰	۰	۰	۰	۰	۰	۰
۱۵	عائزہ بیورو	۲۶	۷۴	۷۴	۴۸۶	۲۲	۰	۲۸	۰	۰	۰	۰	۰	۰	۰	۰	۰	۰	۰	۰	۰	۰	۰	۰	۰	۰
۱۶	عائزہ بیورو	۱۲۵	۲۲۵	۲۱۱	۲۵۲۲	۱۲۵	۰	۱۰۴	۰	۰	۰	۰	۰	۰	۰	۰	۰	۰	۰	۰	۰	۰	۰	۰	۰	۰
		عائزہ بیورو																								
۱۷	عائزہ بیورو	۷۴	۲۰۲	۱۷۳	۲۱۲۱	۴۵	۰	۱۰۲	۰	۰	۰	۰	۰	۰	۰	۰	۰	۰	۰	۰	۰	۰	۰	۰	۰	۰
۱۸	عائزہ بیورو	۱۸	۲۸	۴۲	۲۶۸	۲۸	۰	۴۰	۰	۰	۰	۰	۰	۰	۰	۰	۰	۰	۰	۰	۰	۰	۰	۰	۰	۰
۱۹	عائزہ بیورو	۲۲	۲۹	۲۹	۵۲۲	۲۵	۰	۱۷	۰	۰	۰	۰	۰	۰	۰	۰	۰	۰	۰	۰	۰	۰	۰	۰	۰	۰
۲۰	عائزہ بیورو	۲۴	۶۷	۶۷	۲۹۲	۱۶	۰	۲۲	۰	۰	۰	۰	۰	۰	۰	۰	۰	۰	۰	۰	۰	۰	۰	۰	۰	۰
		عائزہ بیورو																								
۲۱	عائزہ بیورو	۲۲	۱۱	۱۱	۱۱۰۷	۲۱	۰	۲۲	۰	۰	۰	۰	۰	۰	۰	۰	۰	۰	۰	۰	۰	۰	۰	۰	۰	۰
۲۲	عائزہ بیورو	۱۴	۵۰	۵۲	۶۶۲	۴	۰	۴	۰	۰	۰	۰	۰	۰	۰	۰	۰	۰	۰	۰	۰	۰	۰	۰	۰	۰
۲۳	عائزہ بیورو	۲۸	۱۴۲	۱۱۷	۹۸۵	۱۰	۰	۲۱	۰	۰	۰	۰	۰	۰	۰	۰	۰	۰	۰	۰	۰	۰	۰	۰	۰	۰
		عائزہ بیورو																								
۲۴	عائزہ بیورو	۲۲	۱۱	۱۱	۱۱۰۷	۲۱	۰	۲۲	۰	۰	۰	۰	۰	۰	۰	۰	۰	۰	۰	۰	۰	۰	۰	۰	۰	۰

دیل پور پر مشتمل

شماره پلاٹ	اداری و خدماتی							برداشتی و ادائیگی				تعمیراتی				ساختی و ترقیاتی				مجموعی رقبہ
	اداری	خدماتی	تعمیراتی	ساختی	ترقیاتی	ادائیگی	برداشتی	ادائیگی	تعمیراتی	ساختی	ترقیاتی	ادائیگی	برداشتی	ادائیگی	تعمیراتی	ساختی	ترقیاتی	ادائیگی	برداشتی	
۱																				
۲																				
۳																				
۴																				
۵																				
۶																				
۷																				
۸																				
۹																				
۱۰																				
۱۱																				
۱۲																				
۱۳																				
۱۴																				
۱۵																				
۱۶																				
۱۷																				
۱۸																				
۱۹																				
۲۰																				
۲۱																				
۲۲																				
۲۳																				
۲۴																				
۲۵																				
۲۶																				
۲۷																				
۲۸																				
۲۹																				
۳۰																				
۳۱																				
۳۲																				
۳۳																				
۳۴																				
۳۵																				
۳۶																				
۳۷																				
۳۸																				
۳۹																				
۴۰																				
۴۱																				
۴۲																				
۴۳																				
۴۴																				
۴۵																				
۴۶																				
۴۷																				
۴۸																				
۴۹																				
۵۰																				

سرشماری عمومی اقتصادی مشترک چند کشور - سال ۱۳۶۰
 جیست انواع دام منابع تأمین آب آشامیدنی و تأسیسات امکانات قابل دسترس کوچکترین رده

شماره رده	نام کوچکترین رده	تعداد		جیست			انواع دام					تأسیسات و امکانات عمومی						محل استقرار			
		مرد	زن	مرد	زن	کودک	گوسفند	گاو	گاو شیری	گاو بومی	گاو بومی	گاو بومی	گاو بومی	گاو بومی	گاو بومی	گاو بومی	گاو بومی	گاو بومی	گاو بومی	گاو بومی	گاو بومی
۱	۲	۳	۴	۵	۶	۷	۸	۹	۱۰	۱۱	۱۲	۱۳	۱۴	۱۵	۱۶	۱۷	۱۸	۱۹	۲۰	۲۱	۲۲
۱	مردان اکبر	۲	۱۱	۲	۶۰	۰	۰	۰	۰	۰	۰	۰	۰	۰	۰	۰	۰	۰	۰	۰	۰
۲	مردان کوچک	۲	۱۱	۲	۶۰	۰	۰	۰	۰	۰	۰	۰	۰	۰	۰	۰	۰	۰	۰	۰	۰
۳	مردان متوسط	۲	۱۱	۲	۶۰	۰	۰	۰	۰	۰	۰	۰	۰	۰	۰	۰	۰	۰	۰	۰	۰
۴	مردان بزرگ	۲	۱۱	۲	۶۰	۰	۰	۰	۰	۰	۰	۰	۰	۰	۰	۰	۰	۰	۰	۰	۰
۵	مردان بسیار بزرگ	۲	۱۱	۲	۶۰	۰	۰	۰	۰	۰	۰	۰	۰	۰	۰	۰	۰	۰	۰	۰	۰
۶	مردان کوچکترین رده	۲	۱۱	۲	۶۰	۰	۰	۰	۰	۰	۰	۰	۰	۰	۰	۰	۰	۰	۰	۰	۰
۷	مردان کوچکترین رده	۲	۱۱	۲	۶۰	۰	۰	۰	۰	۰	۰	۰	۰	۰	۰	۰	۰	۰	۰	۰	۰
۸	مردان کوچکترین رده	۲	۱۱	۲	۶۰	۰	۰	۰	۰	۰	۰	۰	۰	۰	۰	۰	۰	۰	۰	۰	۰
۹	مردان کوچکترین رده	۲	۱۱	۲	۶۰	۰	۰	۰	۰	۰	۰	۰	۰	۰	۰	۰	۰	۰	۰	۰	۰
۱۰	مردان کوچکترین رده	۲	۱۱	۲	۶۰	۰	۰	۰	۰	۰	۰	۰	۰	۰	۰	۰	۰	۰	۰	۰	۰
۱۱	مردان کوچکترین رده	۲	۱۱	۲	۶۰	۰	۰	۰	۰	۰	۰	۰	۰	۰	۰	۰	۰	۰	۰	۰	۰
۱۲	مردان کوچکترین رده	۲	۱۱	۲	۶۰	۰	۰	۰	۰	۰	۰	۰	۰	۰	۰	۰	۰	۰	۰	۰	۰
۱۳	مردان کوچکترین رده	۲	۱۱	۲	۶۰	۰	۰	۰	۰	۰	۰	۰	۰	۰	۰	۰	۰	۰	۰	۰	۰
۱۴	مردان کوچکترین رده	۲	۱۱	۲	۶۰	۰	۰	۰	۰	۰	۰	۰	۰	۰	۰	۰	۰	۰	۰	۰	۰
۱۵	مردان کوچکترین رده	۲	۱۱	۲	۶۰	۰	۰	۰	۰	۰	۰	۰	۰	۰	۰	۰	۰	۰	۰	۰	۰
۱۶	مردان کوچکترین رده	۲	۱۱	۲	۶۰	۰	۰	۰	۰	۰	۰	۰	۰	۰	۰	۰	۰	۰	۰	۰	۰
۱۷	مردان کوچکترین رده	۲	۱۱	۲	۶۰	۰	۰	۰	۰	۰	۰	۰	۰	۰	۰	۰	۰	۰	۰	۰	۰
۱۸	مردان کوچکترین رده	۲	۱۱	۲	۶۰	۰	۰	۰	۰	۰	۰	۰	۰	۰	۰	۰	۰	۰	۰	۰	۰
۱۹	مردان کوچکترین رده	۲	۱۱	۲	۶۰	۰	۰	۰	۰	۰	۰	۰	۰	۰	۰	۰	۰	۰	۰	۰	۰
۲۰	مردان کوچکترین رده	۲	۱۱	۲	۶۰	۰	۰	۰	۰	۰	۰	۰	۰	۰	۰	۰	۰	۰	۰	۰	۰
۲۱	مردان کوچکترین رده	۲	۱۱	۲	۶۰	۰	۰	۰	۰	۰	۰	۰	۰	۰	۰	۰	۰	۰	۰	۰	۰
۲۲	مردان کوچکترین رده	۲	۱۱	۲	۶۰	۰	۰	۰	۰	۰	۰	۰	۰	۰	۰	۰	۰	۰	۰	۰	۰
۲۳	مردان کوچکترین رده	۲	۱۱	۲	۶۰	۰	۰	۰	۰	۰	۰	۰	۰	۰	۰	۰	۰	۰	۰	۰	۰
۲۴	مردان کوچکترین رده	۲	۱۱	۲	۶۰	۰	۰	۰	۰	۰	۰	۰	۰	۰	۰	۰	۰	۰	۰	۰	۰
۲۵	مردان کوچکترین رده	۲	۱۱	۲	۶۰	۰	۰	۰	۰	۰	۰	۰	۰	۰	۰	۰	۰	۰	۰	۰	۰
۲۶	مردان کوچکترین رده	۲	۱۱	۲	۶۰	۰	۰	۰	۰	۰	۰	۰	۰	۰	۰	۰	۰	۰	۰	۰	۰
۲۷	مردان کوچکترین رده	۲	۱۱	۲	۶۰	۰	۰	۰	۰	۰	۰	۰	۰	۰	۰	۰	۰	۰	۰	۰	۰
۲۸	مردان کوچکترین رده	۲	۱۱	۲	۶۰	۰	۰	۰	۰	۰	۰	۰	۰	۰	۰	۰	۰	۰	۰	۰	۰
۲۹	مردان کوچکترین رده	۲	۱۱	۲	۶۰	۰	۰	۰	۰	۰	۰	۰	۰	۰	۰	۰	۰	۰	۰	۰	۰
۳۰	مردان کوچکترین رده	۲	۱۱	۲	۶۰	۰	۰	۰	۰	۰	۰	۰	۰	۰	۰	۰	۰	۰	۰	۰	۰
۳۱	مردان کوچکترین رده	۲	۱۱	۲	۶۰	۰	۰	۰	۰	۰	۰	۰	۰	۰	۰	۰	۰	۰	۰	۰	۰

شماره پل	بازگشایی و ترمیم								تعمیرات اساسی				تعمیرات جزئی				تعمیرات ویژه				تعمیرات کلی
	۵۱	۵۲	۵۳	۵۴	۵۵	۵۶	۵۷	۵۸	۵۹	۶۰	۶۱	۶۲	۶۳	۶۴	۶۵	۶۶	۶۷	۶۸	۶۹	۷۰	
۵																					
۶																					
۷																					
۸																					
۹																					
۱۰																					
۱۱																					
۱۲																					
۱۳																					
۱۴																					
۱۵																					
۱۶																					
۱۷																					
۱۸																					
۱۹																					
۲۰																					
۲۱																					
۲۲																					
۲۳																					
۲۴																					
۲۵																					
۲۶																					
۲۷																					
۲۸																					
۲۹																					
۳۰																					
۳۱																					

سرکاری اجناسی اقتصادى سرکړونډ - تیرمه ۱۳۵۵
 جينته انواع ۱۳م رنجاچ تاين آب آسانيدنى وټاسيات واکانات قابل دسترس کوکيزين روده

نمبر سرکړونډ	نمبر کوکيزين روده	شماره نوع	کود	جينته		انواع ۱۳م										تاسيات واکانات قابل دسترس										محل استقرار																																
				مرا	نک	کود	نک	۱	۲	۳	۴	۵	۶	۷	۸	۹	۱۰	۱۱	۱۲	۱۳	۱۴	۱۵	۱۶	۱۷	۱۸		۱۹	۲۰	۲۱	۲۲	۲۳																											
۱	۱	۲	۳	۴	۵	۶	۷	۸	۹	۱۰	۱۱	۱۲	۱۳	۱۴	۱۵	۱۶	۱۷	۱۸	۱۹	۲۰	۲۱	۲۲	۲۳	۲۴	۲۵	۲۶	۲۷	۲۸	۲۹	۳۰	۳۱	۳۲	۳۳	۳۴	۳۵	۳۶	۳۷	۳۸	۳۹	۴۰	۴۱	۴۲	۴۳	۴۴	۴۵	۴۶	۴۷	۴۸	۴۹	۵۰	۵۱	۵۲	۵۳	۵۴	۵۵	۵۶	۵۷	۵۸
۱	۱	۲	۳	۴	۵	۶	۷	۸	۹	۱۰	۱۱	۱۲	۱۳	۱۴	۱۵	۱۶	۱۷	۱۸	۱۹	۲۰	۲۱	۲۲	۲۳	۲۴	۲۵	۲۶	۲۷	۲۸	۲۹	۳۰	۳۱	۳۲	۳۳	۳۴	۳۵	۳۶	۳۷	۳۸	۳۹	۴۰	۴۱	۴۲	۴۳	۴۴	۴۵	۴۶	۴۷	۴۸	۴۹	۵۰	۵۱	۵۲	۵۳	۵۴	۵۵	۵۶	۵۷	۵۸

ردیف	نام خانوادگی	نام پدر										شماره شناسنامه			
		۵۱	۵۲	۵۳	۵۴	۵۵	۵۶	۵۷	۵۸	۵۹	۶۰				
۲۲		*	*	*	*	*	*	*	*	*	*	*	*	*	۸
۲۳		*	*	*	*	*	*	*	*	*	*	*	*	*	۴
۲۴		*	*	*	*	*	*	*	*	*	*	*	*	*	۶
۲۵		*	*	*	*	*	*	*	*	*	*	*	*	*	۴
۲۶		*	*	*	*	*	*	*	*	*	*	*	*	*	۲
۲۷		*	*	*	*	*	*	*	*	*	*	*	*	*	۳
۲۸		*	*	*	*	*	*	*	*	*	*	*	*	*	۳
۲۹		*	*	*	*	*	*	*	*	*	*	*	*	*	۳
۳۰		*	*	*	*	*	*	*	*	*	*	*	*	*	۶
۳۱		*	*	*	*	*	*	*	*	*	*	*	*	*	۳
۳۲		*	*	*	*	*	*	*	*	*	*	*	*	*	۱
۳۳		*	*	*	*	*	*	*	*	*	*	*	*	*	۱۵
۳۴		*	*	*	*	*	*	*	*	*	*	*	*	*	۳۰
۳۵		*	*	*	*	*	*	*	*	*	*	*	*	*	۵
۳۶		*	*	*	*	*	*	*	*	*	*	*	*	*	۳
۳۷		*	*	*	*	*	*	*	*	*	*	*	*	*	۳
۳۸		*	*	*	*	*	*	*	*	*	*	*	*	*	۲۵
۳۹		*	*	*	*	*	*	*	*	*	*	*	*	*	۷
۴۰		*	*	*	*	*	*	*	*	*	*	*	*	*	۱۴
۴۱		*	*	*	*	*	*	*	*	*	*	*	*	*	۲
۴۲		*	*	*	*	*	*	*	*	*	*	*	*	*	۳
۴۳		*	*	*	*	*	*	*	*	*	*	*	*	*	۵
۴۴		*	*	*	*	*	*	*	*	*	*	*	*	*	۸
۴۵		*	*	*	*	*	*	*	*	*	*	*	*	*	۵
۴۶		*	*	*	*	*	*	*	*	*	*	*	*	*	۹
۴۷		*	*	*	*	*	*	*	*	*	*	*	*	*	۱۰
۴۸		*	*	*	*	*	*	*	*	*	*	*	*	*	۱۲

سرکاری، انجمنی، اقتصادی، معاشرتی، تفریحی، تعلیمی و کھیلوں کی خدمات

جیست: انواع، دام، مصالح، اینس آب، آسٹریٹی، ڈیسائٹ، ڈاکھانٹ، قابل دسترس کو کیکترین رونا

نمبر	نام	جیست		انواع										خدمات										کل																																																																													
		رقبہ	تعداد	تفریحی					تعلیمی					اقتصادی					معاشرتی																																																																																		
				1	2	3	4	5	6	7	8	9	10	11	12	13	14	15	16	17	18	19	20																																																																														
۱	پتھر	۱	۲	۳	۴	۵	۶	۷	۸	۹	۱۰	۱۱	۱۲	۱۳	۱۴	۱۵	۱۶	۱۷	۱۸	۱۹	۲۰	۲۱	۲۲	۲۳	۲۴	۲۵	۲۶	۲۷	۲۸	۲۹	۳۰	۳۱	۳۲	۳۳	۳۴	۳۵	۳۶	۳۷	۳۸	۳۹	۴۰	۴۱	۴۲	۴۳	۴۴	۴۵	۴۶	۴۷	۴۸	۴۹	۵۰	۵۱	۵۲	۵۳	۵۴	۵۵	۵۶	۵۷	۵۸	۵۹	۶۰	۶۱	۶۲	۶۳	۶۴	۶۵	۶۶	۶۷	۶۸	۶۹	۷۰	۷۱	۷۲	۷۳	۷۴	۷۵	۷۶	۷۷	۷۸	۷۹	۸۰	۸۱	۸۲	۸۳	۸۴	۸۵	۸۶	۸۷	۸۸	۸۹	۹۰	۹۱	۹۲	۹۳	۹۴	۹۵	۹۶	۹۷	۹۸	۹۹	۱۰۰
۱	پتھر	۱	۲	۳	۴	۵	۶	۷	۸	۹	۱۰	۱۱	۱۲	۱۳	۱۴	۱۵	۱۶	۱۷	۱۸	۱۹	۲۰	۲۱	۲۲	۲۳	۲۴	۲۵	۲۶	۲۷	۲۸	۲۹	۳۰	۳۱	۳۲	۳۳	۳۴	۳۵	۳۶	۳۷	۳۸	۳۹	۴۰	۴۱	۴۲	۴۳	۴۴	۴۵	۴۶	۴۷	۴۸	۴۹	۵۰	۵۱	۵۲	۵۳	۵۴	۵۵	۵۶	۵۷	۵۸	۵۹	۶۰	۶۱	۶۲	۶۳	۶۴	۶۵	۶۶	۶۷	۶۸	۶۹	۷۰	۷۱	۷۲	۷۳	۷۴	۷۵	۷۶	۷۷	۷۸	۷۹	۸۰	۸۱	۸۲	۸۳	۸۴	۸۵	۸۶	۸۷	۸۸	۸۹	۹۰	۹۱	۹۲	۹۳	۹۴	۹۵	۹۶	۹۷	۹۸	۹۹	۱۰۰

ایل پور موضعی

شماره درخت	درختان فصلانی					دامری سرخ				بدستنی				کسی				سایر میوه های فصلی							مجموعه				
	دانه خرد	دانه درخت	دانه پسته	دانه گردو	دانه بادام	سبز	سرمه	سرخ	سرخ	سرخ	سرخ	سرخ	سرخ	سرخ	سرخ	سرخ	سرخ	سرخ	سرخ	سرخ	سرخ	سرخ	سرخ	سرخ		سرخ	سرخ	سرخ	سرخ
59																													
60	*																												
61	*	*																											
62	*	*																											
63	*																												
64	*																												
65					*																								
66					*																								
67					*																								
68					*																								
69					*																								
70					*																								
71					*																								
72					*																								
73	*				*																								
74	*				*																								
75					*																								
76					*																								
77					*																								
78					*																								
79					*																								
80	*	*			*																								
81	*	*	*	*	*																								
82					*																								
83					*																								
84					*																								
85					*																								
86					*																								
87					*																								
88					*																								
89					*																								
90					*																								
91					*																								
92					*																								
93					*																								
94					*																								
95					*																								
96					*																								
97					*																								
98					*																								
99					*																								
100					*																								

سرکشی و پیمانی اقتصادی شایر کوهپایه سبز ۱۳۶۲
 چیست انواع دام و منابع تأمین آب آشامیدنی و تأسیسات و امکانات قابل دسترس کوچکترین رده

شماره	نام کوچکترین رده	تعداد		جهت		انواع دام										تأسیسات و امکانات عمومی				محل استقرار			
		مرد	نر	نر	مرد	گوسفند	گاو	گاو	گاو	گاو	گاو	گاو	گاو	گاو	گاو	گاو	گاو	گاو	گاو	گاو	گاو	گاو	گاو
۱	۲	۳	۴	۵	۶	۷	۸	۹	۱۰	۱۱	۱۲	۱۳	۱۴	۱۵	۱۶	۱۷	۱۸	۱۹	۲۰	۲۱	۲۲	۲۳	۲۴
خانه‌های مسکونی روستاها																							
۲	کوهپایه	۲۴	۹۰	۷۰	۶۶۶	۱۲	۰	۲۴															
۳	تکدره	۲۸	۷۶	۶۶	۴۲۱	۱۰	۰	۲۲															
خانه‌های مسکونی روستاها																							
۴	مردم‌نشین	۱۸	۴۲	۴۹	۵۴۲	۱۵	۰	۲۴															
۵	مردم‌نشین	۲۲	۵۶	۵۷	۴۲۶	۲۲	۰	۲۲															
۶	مردم‌نشین	۱۰	۲۱	۲۲	۱۶۲	۵	۰	۱۲															
۷	مردم‌نشین	۱۷	۵۰	۴۱	۴۷۷	۱۲	۰	۱۲															
۸	مردم‌نشین	۲۰	۳	۵	۶۰	۲	۰	۰															
۹	مردم‌نشین	۸	۲۴	۲۷	۲۰۶	۶	۰	۱۲															
۱۰	مردم‌نشین	۲	۱	۱	۱۰۸	۲	۰	۴															
خانه‌های مسکونی روستاها																							
۱۱	تکدره	۲۵	۸۶	۵۲	۴۵۵	۷۶	۰	۲۲															
۱۲	مردم‌نشین	۶۰	۳۵	۲۸	۲۴۵	۸	۰	۱۱															
۱۳	مردم‌نشین	۱۰	۲۸	۲۱	۱۶۰	۱۲	۰	۱۲															
خانه‌های مسکونی روستاها																							
۱۴	مردم‌نشین	۴	۹	۲	۲۲	۶۱	۰	۵															
۱۵	مردم‌نشین	۱۴	۴۱	۴۶	۳۸۸	۱۶	۰	۸															
۱۶	مردم‌نشین	۲۰	۴۴	۵۱	۴۰۸	۱۰	۰	۲۲															
۱۷	مردم‌نشین	۲	۲	۲	۴۶	۲	۰	۲															
۱۸	مردم‌نشین	۵	۱۲	۱۲	۱۲۴	۵	۰	۵															
۱۹	مردم‌نشین	۱۲	۲۴	۲۲	۲۷۷	۴	۰	۱۴															
خانه‌های مسکونی روستاها																							
۲۰	مردم‌نشین	۵	۱۵	۹	۱۰۵	۲	۰	۲															
خانه‌های مسکونی روستاها																							
۲۱	مردم‌نشین	۹	۱۲	۱۲	۴۰۷	۴	۰	۱۲															
۲۲	مردم‌نشین	۴	۱۱	۱۲	۶۵	۴	۰	۴															

سرشماری آماری اقتصادی و اجتماعی در ایران - ۱۳۵۵
 حیثیت، انواع دام، منابع آبی، آب آشامیدنی، تأسیسات و امکانات قابل دسترس کوچکترین روستا

شماره روستا	نام کوچکترین روستا	شماره خانوار	مردان	زنان	انواع دام										تأسیسات و امکانات اجتماعی						کل استخوان		
					گاو	گوسفند	گاو	گوسفند	گاو	گوسفند	گاو	گوسفند	گاو	گوسفند	گاو	گوسفند	گاو	گوسفند	گاو	گوسفند		گاو	گوسفند
۱	۲	۳	۴	۵	۶	۷	۸	۹	۱۰	۱۱	۱۲	۱۳	۱۴	۱۵	۱۶	۱۷	۱۸	۱۹	۲۰	۲۱	۲۲	۲۳	۲۴
خانوارهای کشاورزی - سایر دامها - مردان - زنان																							
۲۳	موسی	۳	۳	۳	۱۱	۱	۱	۱	۱	۱	۱	۱	۱	۱	۱	۱	۱	۱	۱	۱	۱	۱	
۲۴	مهرآباد	۷	۱۵	۱۵	۱۲۹	۵	۶	۶	۶	۶	۶	۶	۶	۶	۶	۶	۶	۶	۶	۶	۶	۶	
خانوارهای کشاورزی - سایر دامها - مردان - زنان																							
۲۵	مهر	۸	۱۶	۱۶	۱۶۹	۲	۲	۲	۲	۲	۲	۲	۲	۲	۲	۲	۲	۲	۲	۲	۲	۲	
خانوارهای کشاورزی - سایر دامها - مردان - زنان																							
۲۶	مهریار	۱۷	۳۶	۳۶	۳۷۸	۱۰	۱۰	۱۰	۱۰	۱۰	۱۰	۱۰	۱۰	۱۰	۱۰	۱۰	۱۰	۱۰	۱۰	۱۰	۱۰	۱۰	
۲۷	مهرشهر	۱	۲	۲	۱۲	۱	۱	۱	۱	۱	۱	۱	۱	۱	۱	۱	۱	۱	۱	۱	۱	۱	
۲۸	مهراب	۳	۶	۶	۳۵	۱	۱	۱	۱	۱	۱	۱	۱	۱	۱	۱	۱	۱	۱	۱	۱	۱	
خانوارهای کشاورزی - سایر دامها - مردان - زنان																							
۲۹	مهرآباد	۱۴	۲۴	۲۴	۲۸۱	۲۵	۲۲	۲۲	۲۲	۲۲	۲۲	۲۲	۲۲	۲۲	۲۲	۲۲	۲۲	۲۲	۲۲	۲۲	۲۲	۲۲	
۳۰	مهرآباد	۱۱	۲۱	۲۱	۲۲۲	۱۳	۱۱	۱۱	۱۱	۱۱	۱۱	۱۱	۱۱	۱۱	۱۱	۱۱	۱۱	۱۱	۱۱	۱۱	۱۱	۱۱	
خانوارهای کشاورزی - سایر دامها - مردان - زنان																							
۳۱	مهرآباد	۱	۱	۱	۵	۱	۱	۱	۱	۱	۱	۱	۱	۱	۱	۱	۱	۱	۱	۱	۱	۱	
۳۲	مهرآباد	۱۸	۳۶	۳۶	۳۱۲	۱۸	۱۶	۱۶	۱۶	۱۶	۱۶	۱۶	۱۶	۱۶	۱۶	۱۶	۱۶	۱۶	۱۶	۱۶	۱۶	۱۶	
خانوارهای کشاورزی - سایر دامها - مردان - زنان																							
۳۳	مهرآباد	۸	۱۴	۱۴	۱۶۴	۶	۶	۶	۶	۶	۶	۶	۶	۶	۶	۶	۶	۶	۶	۶	۶	۶	
۳۴	مهر	۶	۱۱	۱۱	۱۱۴	۱۲	۱۰	۱۰	۱۰	۱۰	۱۰	۱۰	۱۰	۱۰	۱۰	۱۰	۱۰	۱۰	۱۰	۱۰	۱۰	۱۰	
۳۵	مهرآباد	۵	۱۹	۱۹	۵۲	۵	۶	۶	۶	۶	۶	۶	۶	۶	۶	۶	۶	۶	۶	۶	۶	۶	
خانوارهای کشاورزی - سایر دامها - مردان - زنان																							
۱	مهرآباد	۶	۱۱	۱۱	۱۶۴	۷	۷	۷	۷	۷	۷	۷	۷	۷	۷	۷	۷	۷	۷	۷	۷	۷	
خانوارهای کشاورزی - سایر دامها - مردان - زنان																							
۱	مهرآباد	۴۰	۶۸	۶۸	۶۴۸	۲۶	۲۴	۲۴	۲۴	۲۴	۲۴	۲۴	۲۴	۲۴	۲۴	۲۴	۲۴	۲۴	۲۴	۲۴	۲۴	۲۴	
۲	مهرآباد	۱	۵	۵	۱۴	۱	۱	۱	۱	۱	۱	۱	۱	۱	۱	۱	۱	۱	۱	۱	۱	۱	
۳	مهرآباد	۱	۱	۱	۱۲	۱	۱	۱	۱	۱	۱	۱	۱	۱	۱	۱	۱	۱	۱	۱	۱	۱	
۴	مهرآباد	۴	۱۰	۱۰	۷۰	۱	۱	۱	۱	۱	۱	۱	۱	۱	۱	۱	۱	۱	۱	۱	۱	۱	
۵	مهرآباد	۱	۶	۶	۱۲۰	۱	۱	۱	۱	۱	۱	۱	۱	۱	۱	۱	۱	۱	۱	۱	۱	۱	

ردیف	سازمانهای تخصصی										تعداد نفرات	مجموع	
	۱	۲	۳	۴	۵	۶	۷	۸	۹	۱۰			
۱												۱	۱
۲												۲	۲
۳												۳	۳
۴												۴	۴
۵												۵	۵
۶												۶	۶
۷												۷	۷
۸												۸	۸
۹												۹	۹
۱۰												۱۰	۱۰
۱۱												۱۱	۱۱
۱۲												۱۲	۱۲
۱۳												۱۳	۱۳
۱۴												۱۴	۱۴
۱۵												۱۵	۱۵
۱۶												۱۶	۱۶
۱۷												۱۷	۱۷
۱۸												۱۸	۱۸
۱۹												۱۹	۱۹
۲۰												۲۰	۲۰
۲۱												۲۱	۲۱
۲۲												۲۲	۲۲
۲۳												۲۳	۲۳
۲۴												۲۴	۲۴
۲۵												۲۵	۲۵
۲۶												۲۶	۲۶
۲۷												۲۷	۲۷
۲۸												۲۸	۲۸
۲۹												۲۹	۲۹
۳۰												۳۰	۳۰
۳۱												۳۱	۳۱
۳۲												۳۲	۳۲
۳۳												۳۳	۳۳
۳۴												۳۴	۳۴
۳۵												۳۵	۳۵
۳۶												۳۶	۳۶
۳۷												۳۷	۳۷
۳۸												۳۸	۳۸
۳۹												۳۹	۳۹
۴۰												۴۰	۴۰
۴۱												۴۱	۴۱
۴۲												۴۲	۴۲
۴۳												۴۳	۴۳
۴۴												۴۴	۴۴
۴۵												۴۵	۴۵
۴۶												۴۶	۴۶
۴۷												۴۷	۴۷
۴۸												۴۸	۴۸
۴۹												۴۹	۴۹
۵۰												۵۰	۵۰

ایل پوریا عرضی

شماره ردیف	درگاهان ارضانی					اداری و پرورش				بیمارستان ارضانی						مدریس				سازمانین کبک تملیک					شماره تفصیلی نمایش						
	۵۱	۵۲	۵۳	۵۴	۵۵	۵۶	۵۷	۵۸	۵۹	۶۰	۶۱	۶۲	۶۳	۶۴	۶۵	۶۶	۶۷	۶۸	۶۹	۷۰	۷۱	۷۲	۷۳	۷۴		۷۵	۷۶	۷۷	۷۸	۷۹	۸۰
۱	*	*	*	*	*	*	*	*	*	*	*	*	*	*	*	*	*	*	*	*	*	*	*	*	*	*	*	*	*	*	*
۲	*	*	*	*	*	*	*	*	*	*	*	*	*	*	*	*	*	*	*	*	*	*	*	*	*	*	*	*	*	*	*
۳	*	*	*	*	*	*	*	*	*	*	*	*	*	*	*	*	*	*	*	*	*	*	*	*	*	*	*	*	*	*	*
۴	*	*	*	*	*	*	*	*	*	*	*	*	*	*	*	*	*	*	*	*	*	*	*	*	*	*	*	*	*	*	*
۵	*	*	*	*	*	*	*	*	*	*	*	*	*	*	*	*	*	*	*	*	*	*	*	*	*	*	*	*	*	*	*
۶	*	*	*	*	*	*	*	*	*	*	*	*	*	*	*	*	*	*	*	*	*	*	*	*	*	*	*	*	*	*	*
۷	*	*	*	*	*	*	*	*	*	*	*	*	*	*	*	*	*	*	*	*	*	*	*	*	*	*	*	*	*	*	*
۸	*	*	*	*	*	*	*	*	*	*	*	*	*	*	*	*	*	*	*	*	*	*	*	*	*	*	*	*	*	*	*
۹	*	*	*	*	*	*	*	*	*	*	*	*	*	*	*	*	*	*	*	*	*	*	*	*	*	*	*	*	*	*	*
۱۰	*	*	*	*	*	*	*	*	*	*	*	*	*	*	*	*	*	*	*	*	*	*	*	*	*	*	*	*	*	*	*
۱۱	*	*	*	*	*	*	*	*	*	*	*	*	*	*	*	*	*	*	*	*	*	*	*	*	*	*	*	*	*	*	*
۱۲	*	*	*	*	*	*	*	*	*	*	*	*	*	*	*	*	*	*	*	*	*	*	*	*	*	*	*	*	*	*	*
۱۳	*	*	*	*	*	*	*	*	*	*	*	*	*	*	*	*	*	*	*	*	*	*	*	*	*	*	*	*	*	*	*
۱۴	*	*	*	*	*	*	*	*	*	*	*	*	*	*	*	*	*	*	*	*	*	*	*	*	*	*	*	*	*	*	*
۱۵	*	*	*	*	*	*	*	*	*	*	*	*	*	*	*	*	*	*	*	*	*	*	*	*	*	*	*	*	*	*	*
۱۶	*	*	*	*	*	*	*	*	*	*	*	*	*	*	*	*	*	*	*	*	*	*	*	*	*	*	*	*	*	*	*
۱۷	*	*	*	*	*	*	*	*	*	*	*	*	*	*	*	*	*	*	*	*	*	*	*	*	*	*	*	*	*	*	*
۱۸	*	*	*	*	*	*	*	*	*	*	*	*	*	*	*	*	*	*	*	*	*	*	*	*	*	*	*	*	*	*	*
۱۹	*	*	*	*	*	*	*	*	*	*	*	*	*	*	*	*	*	*	*	*	*	*	*	*	*	*	*	*	*	*	*
۲۰	*	*	*	*	*	*	*	*	*	*	*	*	*	*	*	*	*	*	*	*	*	*	*	*	*	*	*	*	*	*	*
۲۱	*	*	*	*	*	*	*	*	*	*	*	*	*	*	*	*	*	*	*	*	*	*	*	*	*	*	*	*	*	*	*
۲۲	*	*	*	*	*	*	*	*	*	*	*	*	*	*	*	*	*	*	*	*	*	*	*	*	*	*	*	*	*	*	*
۲۳	*	*	*	*	*	*	*	*	*	*	*	*	*	*	*	*	*	*	*	*	*	*	*	*	*	*	*	*	*	*	*
۲۴	*	*	*	*	*	*	*	*	*	*	*	*	*	*	*	*	*	*	*	*	*	*	*	*	*	*	*	*	*	*	*
۲۵	*	*	*	*	*	*	*	*	*	*	*	*	*	*	*	*	*	*	*	*	*	*	*	*	*	*	*	*	*	*	*
۲۶	*	*	*	*	*	*	*	*	*	*	*	*	*	*	*	*	*	*	*	*	*	*	*	*	*	*	*	*	*	*	*
۲۷	*	*	*	*	*	*	*	*	*	*	*	*	*	*	*	*	*	*	*	*	*	*	*	*	*	*	*	*	*	*	*
۲۸	*	*	*	*	*	*	*	*	*	*	*	*	*	*	*	*	*	*	*	*	*	*	*	*	*	*	*	*	*	*	*
۲۹	*	*	*	*	*	*	*	*	*	*	*	*	*	*	*	*	*	*	*	*	*	*	*	*	*	*	*	*	*	*	*
۳۰	*	*	*	*	*	*	*	*	*	*	*	*	*	*	*	*	*	*	*	*	*	*	*	*	*	*	*	*	*	*	*
۳۱	*	*	*	*	*	*	*	*	*	*	*	*	*	*	*	*	*	*	*	*	*	*	*	*	*	*	*	*	*	*	*
۳۲	*	*	*	*	*	*	*	*	*	*	*	*	*	*	*	*	*	*	*	*	*	*	*	*	*	*	*	*	*	*	*

سرشماری عمومی، اقتصادی و کشاورزی - تیرماه ۱۳۲۲
 حیثیت، انواع درآمد، منابع تأمین آب آشامیدنی و تأسیسات، امکانات قابل دسترس کوچکترین رده

شماره	نام کوچکترین رده	تعداد		حیثیت		انواع درآمد										تأسیسات و امکانات عمومی					محل استقرار						
		مرد	زن	مرد	زن	۱	۲	۳	۴	۵	۶	۷	۸	۹	۱۰	۱۱	۱۲	۱۳	۱۴	۱۵	۱۶	۱۷	۱۸	۱۹	۲۰		
طایفه سرگز علی - اولاد رشید علی - ۳۰۰ ۰۰۰ ۰۰۰ ۰۰۰ - اولاد																											
۲	خانگی زمین	۱۰	۲۵	۲۸	۲۵	۰	۰	۰	۰	۰	۰	۰	۰	۰	۰	۰	۰	۰	۰	۰	۰	۰	۰	۰	۰	۰	۰
۳	خانگی	۶	۲۲	۲۲	۲۲	۰	۰	۰	۰	۰	۰	۰	۰	۰	۰	۰	۰	۰	۰	۰	۰	۰	۰	۰	۰	۰	۰
۴	خانگی	۸	۲۱	۱۶	۱۶	۰	۰	۰	۰	۰	۰	۰	۰	۰	۰	۰	۰	۰	۰	۰	۰	۰	۰	۰	۰	۰	۰
۵	ماده درونی مردان	۲	۱۷	۱۱	۱۷	۰	۰	۰	۰	۰	۰	۰	۰	۰	۰	۰	۰	۰	۰	۰	۰	۰	۰	۰	۰	۰	۰
۶	مردان	۸	۲۶	۲۲	۲۶	۰	۰	۰	۰	۰	۰	۰	۰	۰	۰	۰	۰	۰	۰	۰	۰	۰	۰	۰	۰	۰	۰
۷	خانگی خان	۴	۱۷	۱۴	۱۷	۰	۰	۰	۰	۰	۰	۰	۰	۰	۰	۰	۰	۰	۰	۰	۰	۰	۰	۰	۰	۰	۰
۸	خانگی خان	۱	۳	۴	۳	۰	۰	۰	۰	۰	۰	۰	۰	۰	۰	۰	۰	۰	۰	۰	۰	۰	۰	۰	۰	۰	۰
۹	خانگی خان	۶	۱۹	۲۱	۱۹	۰	۰	۰	۰	۰	۰	۰	۰	۰	۰	۰	۰	۰	۰	۰	۰	۰	۰	۰	۰	۰	۰
طایفه سرگز علی - اولاد رشید علی - ۳۰۰ ۰۰۰ ۰۰۰ - اولاد																											
۱۰	خانگی خان	۶	۱۹	۱۶	۱۹	۰	۰	۰	۰	۰	۰	۰	۰	۰	۰	۰	۰	۰	۰	۰	۰	۰	۰	۰	۰	۰	۰
۱۱	خانگی مردان	۶	۲۲	۲۲	۲۲	۰	۰	۰	۰	۰	۰	۰	۰	۰	۰	۰	۰	۰	۰	۰	۰	۰	۰	۰	۰	۰	۰
۱۲	خانگی	۶	۲۷	۲۴	۲۷	۰	۰	۰	۰	۰	۰	۰	۰	۰	۰	۰	۰	۰	۰	۰	۰	۰	۰	۰	۰	۰	۰
طایفه سرگز علی - اولاد رشید علی - ۳۰۰ ۰۰۰ ۰۰۰ - اولاد																											
۱۳	خانگی خان	۴	۱۱	۷	۱۱	۰	۰	۰	۰	۰	۰	۰	۰	۰	۰	۰	۰	۰	۰	۰	۰	۰	۰	۰	۰	۰	۰
۱۴	خانگی خان	۲۲	۲۲	۲۴	۲۴	۰	۰	۰	۰	۰	۰	۰	۰	۰	۰	۰	۰	۰	۰	۰	۰	۰	۰	۰	۰	۰	۰
۱۵	خانگی	۳	۲۲	۱۳	۲۲	۰	۰	۰	۰	۰	۰	۰	۰	۰	۰	۰	۰	۰	۰	۰	۰	۰	۰	۰	۰	۰	۰
۱۶	خانگی خان	۱۲	۱۲	۱۴	۱۲	۰	۰	۰	۰	۰	۰	۰	۰	۰	۰	۰	۰	۰	۰	۰	۰	۰	۰	۰	۰	۰	۰
۱۷	خانگی مردان	۱۱	۱۲	۱۴	۱۲	۰	۰	۰	۰	۰	۰	۰	۰	۰	۰	۰	۰	۰	۰	۰	۰	۰	۰	۰	۰	۰	۰
۱۸	خانگی خان	۲۵	۲۵	۲۵	۲۵	۰	۰	۰	۰	۰	۰	۰	۰	۰	۰	۰	۰	۰	۰	۰	۰	۰	۰	۰	۰	۰	۰
طایفه سرگز علی - اولاد رشید علی - ۳۰۰ ۰۰۰ ۰۰۰ - اولاد																											
۱۹	خانگی خان	۴	۱۳	۱۰	۱۳	۰	۰	۰	۰	۰	۰	۰	۰	۰	۰	۰	۰	۰	۰	۰	۰	۰	۰	۰	۰	۰	۰
۲۰	خانگی خان	۶	۲۰	۱۸	۲۰	۰	۰	۰	۰	۰	۰	۰	۰	۰	۰	۰	۰	۰	۰	۰	۰	۰	۰	۰	۰	۰	۰
۲۱	خانگی خان	۶	۲۴	۱۹	۲۴	۰	۰	۰	۰	۰	۰	۰	۰	۰	۰	۰	۰	۰	۰	۰	۰	۰	۰	۰	۰	۰	۰
۲۲	خانگی خان	۴	۱۴	۱۴	۱۴	۰	۰	۰	۰	۰	۰	۰	۰	۰	۰	۰	۰	۰	۰	۰	۰	۰	۰	۰	۰	۰	۰
۲۳	خانگی خان	۶	۱۵	۱۲	۱۵	۰	۰	۰	۰	۰	۰	۰	۰	۰	۰	۰	۰	۰	۰	۰	۰	۰	۰	۰	۰	۰	۰

ایل بورا محضی

ردیف	در مکان زندگی		در مکان کار		در مکان تحصیل		در مکان تفریح		در مکان ورزش		در مکان استراحت		در مکان درمان		در مکان ازدواج		در مکان تولد		در مکان وفات		
	مکان	تعداد	مکان	تعداد	مکان	تعداد	مکان	تعداد	مکان	تعداد	مکان	تعداد	مکان	تعداد	مکان	تعداد	مکان	تعداد	مکان	تعداد	
1																					
2																					
3																					
4																					
5																					
6																					
7																					
8																					
9																					
10																					
11																					
12																					
13																					
14																					
15																					
16																					
17																					
18																					
19																					
20																					
21																					
22																					
23																					
24																					

سرشماری عمومی اقتصادی شهر کوهپنجه - تیرماه ۱۳۶۶
 جهش انواع دام، منابع تأمین آب آشامیدنی و تأسیسات و امکانات قابل دسترسی کوهپنجه در ۱۹۶۶

ردیف	نام اهلیاتی	نوع		تعداد	انواع دام											مجموع							
		نر	زن		گوسفند	گاو	گاو	گاو	گاو	گاو	گاو	گاو	گاو	گاو	گاو		گاو						
۱	۲	۳	۴	۵	۶	۷	۸	۹	۱۰	۱۱	۱۲	۱۳	۱۴	۱۵	۱۶	۱۷	۱۸	۱۹	۲۰	۲۱	۲۲	۲۳	
حاصل شده در طی اولاد و منی ۰۰۰																							
۲۴	دلی بختی	۴	۱۱	۱۴	۲																		
حاصل شده در طی ۰۰۰																							
۱	کاله مریخی	۴	۳	۱۱	۶																		
۲	کاله مریخی	۳	۱۱	۴	۲																		
۳	کاله مریخی	۵	۱۲	۱۷	۲۶																		
۴	کاله مریخی	۶	۱۲	۱۴	۲۲																		
۵	کاله مریخی	۱	۲	۳	۴																		
۶	کاله مریخی	۲	۲۰	۲۲	۲۰																		
۷	کاله مریخی	۱	۲	۳	۴																		
۸	کاله مریخی	۲	۲	۲	۳																		
۹	کاله مریخی	۶	۲۱	۲۵	۲۳																		
۱۰	کاله مریخی	۲	۱۲	۱۴	۱۳																		
۱۱	کاله مریخی	۲	۱۰	۱۲	۱۰																		
۱۲	کاله مریخی	۱	۷	۸	۱۲																		
۱۳	کاله مریخی	۱	۵	۶	۸																		
۱۴	کاله مریخی	۳	۱۲	۱۴	۱۲																		
۱۵	کاله مریخی	۱	۳	۴	۴																		
۱۶	کاله مریخی	۱	۲	۳	۲																		
۱۷	کاله مریخی	۱	۶	۷	۴																		
۱۸	کاله مریخی	۳	۱۱	۱۴	۱۰																		
حاصل شده در طی ۰۰۰																							
۱۹	کاله مریخی	۶	۱۴	۱۶	۱۲																		
۲۰	کاله مریخی	۶	۱۵	۱۶	۱۰																		
۲۱	کاله مریخی	۲	۸	۱۰	۴																		
۲۲	کاله مریخی	۱۱	۱۴	۱۶	۱۲																		
۲۳	کاله مریخی	۱۲	۱۵	۱۶	۱۰																		

شماره ردیف	بیماری‌های داخلی										بیماری‌های خارجی										تعداد بیماران در سال
	۱	۲	۳	۴	۵	۶	۷	۸	۹	۱۰	۱۱	۱۲	۱۳	۱۴	۱۵	۱۶	۱۷	۱۸	۱۹	۲۰	
۱																					۱
۲																					۲
۳																					۳
۴																					۴
۵																					۵
۶																					۶
۷																					۷
۸																					۸
۹																					۹
۱۰																					۱۰
۱۱																					۱۱
۱۲																					۱۲
۱۳																					۱۳
۱۴																					۱۴
۱۵																					۱۵
۱۶																					۱۶
۱۷																					۱۷
۱۸																					۱۸
۱۹																					۱۹
۲۰																					۲۰
۲۱																					۲۱
۲۲																					۲۲
۲۳																					۲۳
۲۴																					۲۴
۲۵																					۲۵
۲۶																					۲۶
۲۷																					۲۷
۲۸																					۲۸
۲۹																					۲۹
۳۰																					۳۰
۳۱																					۳۱
۳۲																					۳۲
۳۳																					۳۳
۳۴																					۳۴
۳۵																					۳۵
۳۶																					۳۶
۳۷																					۳۷
۳۸																					۳۸
۳۹																					۳۹
۴۰																					۴۰
۴۱																					۴۱
۴۲																					۴۲
۴۳																					۴۳
۴۴																					۴۴
۴۵																					۴۵
۴۶																					۴۶
۴۷																					۴۷
۴۸																					۴۸
۴۹																					۴۹
۵۰																					۵۰

شماره پرونده	درآمد کلی رضای							درآمد کلی زودپوشش				مداخست رضای				درجیس				سایر عین کسب مشاغل						تولیدات و خدماتی و خدماتی و خدماتی				
	۵۱	۵۲	۵۳	۵۴	۵۵	۵۶	۵۷	۵۱	۵۲	۵۳	۵۴	۶۱	۶۲	۶۳	۶۴	۷۱	۷۲	۷۳	۷۴	۸۱	۸۲	۸۳	۸۴	۹۱	۹۲		۹۳	۹۴	۱۰	
۱																														۵
۲																														۴
۳																														۵
۴																														۴
۵																														۲
۶																														۲
۷																														۱۷
۸																														۵
۹																														۳
۱۰																														۲
۱۱																														۴
۱۲																														۴
۱۳																														۲
۱۴																														۱
۱۵																														۵
۱۶																														۵
۱۷																														۴
۱۸																														۴
۱۹																														۲
۲۰																														۴
۲۱																														۶

سرکاری انجمنی اقتصادی سٹریٹجی ۱۳۶۶
جیت، انواع دام، صنایع، آب آسائیدنی و آبیات و امکانات قابل دسترس کو بہترین رول

نمبر	انجمنی نام	جیت			انواع دام						آبیاری و امکانات آب										کل استوار		
		مرد	زن	کل	گائے	بکری	گوسفند	کبوتر	سایا	سگ	گھڑ	بکری	گوسفند	کبوتر	سایا	سگ	گھڑ	بکری	گوسفند	کبوتر		سایا	سگ
۱	۱	۲	۵	۷	۶	۷	۸	۹	۱۰	۱۱	۱۲	۱۳	۱۴	۱۵	۱۶	۱۷	۱۸	۱۹	۲۰	۲۱	۲۲	۲۳	۲۴
۲۲	۲۲	۳۱	۲۸	۵۹	۱	۱	۱	۱	۱	۱	۱	۱	۱	۱	۱	۱	۱	۱	۱	۱	۱	۱	۱
۲۳	۲۳	۱۰	۲۲	۳۲	۱	۱	۱	۱	۱	۱	۱	۱	۱	۱	۱	۱	۱	۱	۱	۱	۱	۱	۱
۲۴	۲۴	۶	۱۷	۲۳	۱	۱	۱	۱	۱	۱	۱	۱	۱	۱	۱	۱	۱	۱	۱	۱	۱	۱	۱
طریقہ نامی اعلیٰ اولاد پر مبنی ۵۰۰-۱۰۰۰-۱۰۰۰-۱۰۰۰-۱۰۰۰																							
۱	۱	۴	۱۱	۱۵	۵	۵	۵	۵	۵	۵	۵	۵	۵	۵	۵	۵	۵	۵	۵	۵	۵	۵	۵
۲	۲	۸	۲۱	۲۹	۱	۱	۱	۱	۱	۱	۱	۱	۱	۱	۱	۱	۱	۱	۱	۱	۱	۱	۱
طریقہ نامی اعلیٰ اولاد پر مبنی ۱۰۰۰-۱۰۰۰-۱۰۰۰-۱۰۰۰-۱۰۰۰																							
۳	۳	۲	۱۲	۱۴	۷	۷	۷	۷	۷	۷	۷	۷	۷	۷	۷	۷	۷	۷	۷	۷	۷	۷	۷
۴	۴	۱	۴	۵	۱	۱	۱	۱	۱	۱	۱	۱	۱	۱	۱	۱	۱	۱	۱	۱	۱	۱	۱
۵	۵	۲	۱۰	۱۲	۶	۶	۶	۶	۶	۶	۶	۶	۶	۶	۶	۶	۶	۶	۶	۶	۶	۶	۶
۶	۶	۲	۹	۱۱	۱	۱	۱	۱	۱	۱	۱	۱	۱	۱	۱	۱	۱	۱	۱	۱	۱	۱	۱
طریقہ نامی اعلیٰ اولاد پر مبنی ۱۰۰۰-۱۰۰۰-۱۰۰۰-۱۰۰۰-۱۰۰۰																							
۷	۷	۵	۲۱	۲۳	۱۲	۱۲	۱۲	۱۲	۱۲	۱۲	۱۲	۱۲	۱۲	۱۲	۱۲	۱۲	۱۲	۱۲	۱۲	۱۲	۱۲	۱۲	۱۲
۸	۸	۴	۲۸	۳۲	۱۲	۱۲	۱۲	۱۲	۱۲	۱۲	۱۲	۱۲	۱۲	۱۲	۱۲	۱۲	۱۲	۱۲	۱۲	۱۲	۱۲	۱۲	۱۲
۹	۹	۱	۴	۵	۲	۲	۲	۲	۲	۲	۲	۲	۲	۲	۲	۲	۲	۲	۲	۲	۲	۲	۲
۱۰	۱۰	۴	۱۸	۲۰	۶	۶	۶	۶	۶	۶	۶	۶	۶	۶	۶	۶	۶	۶	۶	۶	۶	۶	۶
۱۱	۱۱	۲	۱۶	۱۸	۱۲	۱۲	۱۲	۱۲	۱۲	۱۲	۱۲	۱۲	۱۲	۱۲	۱۲	۱۲	۱۲	۱۲	۱۲	۱۲	۱۲	۱۲	۱۲
۱۲	۱۲	۴	۱۱	۱۴	۶	۶	۶	۶	۶	۶	۶	۶	۶	۶	۶	۶	۶	۶	۶	۶	۶	۶	۶
طریقہ نامی اعلیٰ اولاد پر مبنی ۱۰۰۰-۱۰۰۰-۱۰۰۰-۱۰۰۰-۱۰۰۰																							
۱	۱	۴۲	۱۵۰	۱۵۶	۵۱	۵۱	۵۱	۵۱	۵۱	۵۱	۵۱	۵۱	۵۱	۵۱	۵۱	۵۱	۵۱	۵۱	۵۱	۵۱	۵۱	۵۱	۵۱
۲	۲	۴۹	۱۷۱	۱۷۲	۶۲	۶۲	۶۲	۶۲	۶۲	۶۲	۶۲	۶۲	۶۲	۶۲	۶۲	۶۲	۶۲	۶۲	۶۲	۶۲	۶۲	۶۲	۶۲
۳	۳	۲۸	۱۲۷	۱۲۶	۱۷۵	۱۷۵	۱۷۵	۱۷۵	۱۷۵	۱۷۵	۱۷۵	۱۷۵	۱۷۵	۱۷۵	۱۷۵	۱۷۵	۱۷۵	۱۷۵	۱۷۵	۱۷۵	۱۷۵	۱۷۵	۱۷۵
۴	۴	۴	۲۲	۲۲	۷	۷	۷	۷	۷	۷	۷	۷	۷	۷	۷	۷	۷	۷	۷	۷	۷	۷	۷
طریقہ نامی اعلیٰ اولاد پر مبنی ۱۰۰۰-۱۰۰۰-۱۰۰۰-۱۰۰۰-۱۰۰۰																							
۱	۱	۶	۱۷	۱۷	۸	۸	۸	۸	۸	۸	۸	۸	۸	۸	۸	۸	۸	۸	۸	۸	۸	۸	۸
۲	۲	۳	۸	۹	۳	۳	۳	۳	۳	۳	۳	۳	۳	۳	۳	۳	۳	۳	۳	۳	۳	۳	۳
۳	۳	۵	۱۷	۱۷	۵	۵	۵	۵	۵	۵	۵	۵	۵	۵	۵	۵	۵	۵	۵	۵	۵	۵	۵

یادگیری در منزل


شماره پرسش	درمانی و تخصصی							اداری و پرستاری				پداگژی و ادبی						کمی				سایر تخصصی					مجموع															
	۱	۲	۳	۴	۵	۶	۷	۸	۹	۱۰	۱۱	۱۲	۱۳	۱۴	۱۵	۱۶	۱۷	۱۸	۱۹	۲۰	۲۱	۲۲	۲۳	۲۴	۲۵	۲۶		۲۷	۲۸	۲۹	۳۰	۳۱	۳۲	۳۳	۳۴	۳۵						
۲۲																																										
۲۳																																										
۲۴																																										
۱																																										
۲																																										
۳																																										
۴																																										
۵																																										
۶																																										
۷																																										
۸																																										
۹																																										
۱۰																																										
۱۱																																										
۱۲																																										
۱۳																																										
۱۴																																										
۱۵																																										
۱۶																																										
۱۷																																										
۱۸																																										
۱۹																																										
۲۰																																										
۲۱																																										
۲۲																																										
۲۳																																										
۲۴																																										
۲۵																																										
۲۶																																										
۲۷																																										
۲۸																																										
۲۹																																										
۳۰																																										
۳۱																																										
۳۲																																										
۳۳																																										
۳۴																																										
۳۵																																										
۳۶																																										
۳۷																																										
۳۸																																										
۳۹																																										
۴۰																																										

مرشدی انجمن اقتصادی مازندران ۱۳۲۶
 چیست انواع دام، منابع آبن آب آشامیدنی و سیاست و امکانات قابل دسترس کوچکترین رده

ردیف	نام کوچکترین رده	تعداد			انواع دام										تولیدات دامی		مجموع تولیدات دامی	مجموع دامها
		گاو	گوسفند	بقر	گاو	گوسفند	بقر	گاو	گوسفند	بقر	گاو	گوسفند	بقر	گاو	گوسفند	بقر		
حاصل شده از سال ۱۳۲۵ تا ۱۳۲۶																		
۱	مجلس	۱۱	۱۶	۱۵	۱۸۱	۶	۸	۰	۰	۰	۰	۰	۰	۰	۰	۰	۰	
۲	مجلس	۱۰	۲۸	۲۱	۲۰۶	۲۱	۱۱	۰	۰	۰	۰	۰	۰	۰	۰	۰	۰	
۳	مجلس	۰	۱۷	۱۴	۲۱۱	۶	۰	۰	۰	۰	۰	۰	۰	۰	۰	۰	۰	
۴	مجلس	۲	۱۱	۲	۲۷	۲	۰	۰	۰	۰	۰	۰	۰	۰	۰	۰	۰	
۵	مجلس	۱	۱	۱	۲۴	۱	۰	۰	۰	۰	۰	۰	۰	۰	۰	۰	۰	
حاصل شده از سال ۱۳۲۷ تا ۱۳۲۸																		
۱	مجلس	۱۲	۱۲	۱۳	۱۱۰۶	۴	۲۹	۰	۰	۰	۰	۰	۰	۰	۰	۰	۰	
۲	مجلس	۲۱	۲۴	۲۷	۲۴۶۶	۲۷	۴۸	۰	۰	۰	۰	۰	۰	۰	۰	۰	۰	
۳	مجلس	۱۰	۲۸	۲۵	۱۵۰۰	۱۱	۴۸	۰	۰	۰	۰	۰	۰	۰	۰	۰	۰	
۴	مجلس	۱۲	۲۶	۲۵	۱۱۱۱	۱۱	۲۶	۰	۰	۰	۰	۰	۰	۰	۰	۰	۰	
حاصل شده از سال ۱۳۲۹ تا ۱۳۳۰																		
۵	مجلس	۲۲	۱۲۲	۱۱۰	۲۱۴۴	۱۸	۶۹	۰	۰	۰	۰	۰	۰	۰	۰	۰	۰	
۶	مجلس	۷	۲۶	۲۴	۸۶۲	۰	۱۲	۰	۰	۰	۰	۰	۰	۰	۰	۰	۰	
۷	مجلس	۴	۱۷	۱۴	۲۶۷	۰	۵	۰	۰	۰	۰	۰	۰	۰	۰	۰	۰	
۸	مجلس	۱۴	۱۵	۱۶	۸۴۹	۶	۱۴	۰	۰	۰	۰	۰	۰	۰	۰	۰	۰	
۹	مجلس	۲	۱۲	۸	۱۹۲	۰	۲	۰	۰	۰	۰	۰	۰	۰	۰	۰	۰	
۱۰	مجلس	۲	۶	۷	۵۰	۰	۲	۰	۰	۰	۰	۰	۰	۰	۰	۰	۰	
۱۱	مجلس	۲	۱۴	۶	۲۶۴	۱	۲	۰	۰	۰	۰	۰	۰	۰	۰	۰	۰	
۱۲	مجلس	۲	۱۰	۹	۲۶۴	۲	۷	۰	۰	۰	۰	۰	۰	۰	۰	۰	۰	
۱۳	مجلس	۱۰	۲۷	۲۶	۱۸۶۱	۱۲	۱۱	۰	۰	۰	۰	۰	۰	۰	۰	۰	۰	
۱۴	مجلس	۴	۱۵	۱۸	۶۳۸	۲	۱۲	۰	۰	۰	۰	۰	۰	۰	۰	۰	۰	
۱۵	مجلس	۶	۱۶	۱۶	۲۸۶	۸	۵	۰	۰	۰	۰	۰	۰	۰	۰	۰	۰	
۱۶	مجلس	۲	۹	۷	۸۷	۰	۲	۰	۰	۰	۰	۰	۰	۰	۰	۰	۰	
۱۷	مجلس	۲	۸	۱۲	۲۰۰	۶	۵	۰	۰	۰	۰	۰	۰	۰	۰	۰	۰	
حاصل شده از سال ۱۳۳۱ تا ۱۳۳۲																		
۱	مجلس	۲۶	۱۲۵	۱۲۸	۹۰۷	۲۴	۱۶	۰	۰	۰	۰	۰	۰	۰	۰	۰	۰	

شماره ردیف	بزرگی رضوانی								نامدی در پریشانی					بداشش رضوانی								کیمی					شایخ امین آتاب شیرینی						شماره شکایت درخواست									
	01	02	03	04	05	06	07	08	09	10	11	12	13	14	15	16	17	18	19	20	21	22	23	24	25	26	27	28	29	30	31	32		33	34	35	36	37	38	39	40	
1																																										11
2																																										10
3																																										9
4																																										8
5																																										7
6																																										6
7																																										5
8																																										4
9																																										3
10																																										2
11																																										1
12																																										11
13																																										10
14																																										9
15																																										8
16																																										7
17																																										6
18																																										5
19																																										4
20																																										3

نام ایل
نام طایفه
نام سبیل
نام کوچگاه



جمهوری اسلامی ایران
وزارت فرهنگ و آثار ملی
مرکز آثار ایران

شماره خود
شماره واحد مرشداری
شماره کوچگاه

فرم پرسشنامه کوچه‌نگارین رده

۱- دقتی اکثریت خانوارهای کوچ‌نگارین ماه به برکت از امکانات ذیل با درج علامت X مشخص شود.

الف - آموشی	ب - تفریحی	ج - اداری و آموزشی
۱- <input type="checkbox"/> برکت شادری	۱- <input type="checkbox"/> بیخ نیلی آکوند	۱- <input type="checkbox"/> بازرگانی و خدماتی
۲- <input type="checkbox"/> برکت سوزن خیزشبری	۲- <input type="checkbox"/> بیخ نیلی	۲- <input type="checkbox"/> فرهنگ و تفریح
۳- <input type="checkbox"/> برکت خیزشبری	۳- <input type="checkbox"/> سبک	۳- <input type="checkbox"/> سایر دستگاهها
۴- <input type="checkbox"/> برکت سوزن خیزشبری	۴- <input type="checkbox"/> کتبی و دستنویس	۴- <input type="checkbox"/> بانک و صندوق قرض الحسنه
۵- <input type="checkbox"/> برکت سوزن خیزشبری	۵- <input type="checkbox"/> لوازم	۵- <input type="checkbox"/> نهاد استانی
۶- <input type="checkbox"/> برکت سوزن خیزشبری	۶- <input type="checkbox"/> سایر امکانات	۶- <input type="checkbox"/> آسپتال و درمانگاه
۷- <input type="checkbox"/> برکت سوزن خیزشبری		۷- <input type="checkbox"/> تفریح و ورزشگاه
۸- <input type="checkbox"/> برکت سوزن خیزشبری		۸- <input type="checkbox"/> تفریح و ورزشگاه
۹- <input type="checkbox"/> برکت سوزن خیزشبری		۹- <input type="checkbox"/> تفریح و ورزشگاه
۱۰- <input type="checkbox"/> برکت سوزن خیزشبری		۱۰- <input type="checkbox"/> تفریح و ورزشگاه
۱۱- <input type="checkbox"/> برکت سوزن خیزشبری		۱۱- <input type="checkbox"/> تفریح و ورزشگاه
۱۲- <input type="checkbox"/> برکت سوزن خیزشبری		۱۲- <input type="checkbox"/> تفریح و ورزشگاه
۱۳- <input type="checkbox"/> برکت سوزن خیزشبری		۱۳- <input type="checkbox"/> تفریح و ورزشگاه
۱۴- <input type="checkbox"/> برکت سوزن خیزشبری		۱۴- <input type="checkbox"/> تفریح و ورزشگاه
۱۵- <input type="checkbox"/> برکت سوزن خیزشبری		۱۵- <input type="checkbox"/> تفریح و ورزشگاه
۱۶- <input type="checkbox"/> برکت سوزن خیزشبری		۱۶- <input type="checkbox"/> تفریح و ورزشگاه
۱۷- <input type="checkbox"/> برکت سوزن خیزشبری		۱۷- <input type="checkbox"/> تفریح و ورزشگاه
۱۸- <input type="checkbox"/> برکت سوزن خیزشبری		۱۸- <input type="checkbox"/> تفریح و ورزشگاه
۱۹- <input type="checkbox"/> برکت سوزن خیزشبری		۱۹- <input type="checkbox"/> تفریح و ورزشگاه
۲۰- <input type="checkbox"/> برکت سوزن خیزشبری		۲۰- <input type="checkbox"/> تفریح و ورزشگاه
۲۱- <input type="checkbox"/> برکت سوزن خیزشبری		۲۱- <input type="checkbox"/> تفریح و ورزشگاه
۲۲- <input type="checkbox"/> برکت سوزن خیزشبری		۲۲- <input type="checkbox"/> تفریح و ورزشگاه
۲۳- <input type="checkbox"/> برکت سوزن خیزشبری		۲۳- <input type="checkbox"/> تفریح و ورزشگاه
۲۴- <input type="checkbox"/> برکت سوزن خیزشبری		۲۴- <input type="checkbox"/> تفریح و ورزشگاه
۲۵- <input type="checkbox"/> برکت سوزن خیزشبری		۲۵- <input type="checkbox"/> تفریح و ورزشگاه
۲۶- <input type="checkbox"/> برکت سوزن خیزشبری		۲۶- <input type="checkbox"/> تفریح و ورزشگاه
۲۷- <input type="checkbox"/> برکت سوزن خیزشبری		۲۷- <input type="checkbox"/> تفریح و ورزشگاه
۲۸- <input type="checkbox"/> برکت سوزن خیزشبری		۲۸- <input type="checkbox"/> تفریح و ورزشگاه
۲۹- <input type="checkbox"/> برکت سوزن خیزشبری		۲۹- <input type="checkbox"/> تفریح و ورزشگاه
۳۰- <input type="checkbox"/> برکت سوزن خیزشبری		۳۰- <input type="checkbox"/> تفریح و ورزشگاه
۳۱- <input type="checkbox"/> برکت سوزن خیزشبری		۳۱- <input type="checkbox"/> تفریح و ورزشگاه
۳۲- <input type="checkbox"/> برکت سوزن خیزشبری		۳۲- <input type="checkbox"/> تفریح و ورزشگاه
۳۳- <input type="checkbox"/> برکت سوزن خیزشبری		۳۳- <input type="checkbox"/> تفریح و ورزشگاه
۳۴- <input type="checkbox"/> برکت سوزن خیزشبری		۳۴- <input type="checkbox"/> تفریح و ورزشگاه
۳۵- <input type="checkbox"/> برکت سوزن خیزشبری		۳۵- <input type="checkbox"/> تفریح و ورزشگاه
۳۶- <input type="checkbox"/> برکت سوزن خیزشبری		۳۶- <input type="checkbox"/> تفریح و ورزشگاه
۳۷- <input type="checkbox"/> برکت سوزن خیزشبری		۳۷- <input type="checkbox"/> تفریح و ورزشگاه
۳۸- <input type="checkbox"/> برکت سوزن خیزشبری		۳۸- <input type="checkbox"/> تفریح و ورزشگاه
۳۹- <input type="checkbox"/> برکت سوزن خیزشبری		۳۹- <input type="checkbox"/> تفریح و ورزشگاه
۴۰- <input type="checkbox"/> برکت سوزن خیزشبری		۴۰- <input type="checkbox"/> تفریح و ورزشگاه
۴۱- <input type="checkbox"/> برکت سوزن خیزشبری		۴۱- <input type="checkbox"/> تفریح و ورزشگاه
۴۲- <input type="checkbox"/> برکت سوزن خیزشبری		۴۲- <input type="checkbox"/> تفریح و ورزشگاه
۴۳- <input type="checkbox"/> برکت سوزن خیزشبری		۴۳- <input type="checkbox"/> تفریح و ورزشگاه
۴۴- <input type="checkbox"/> برکت سوزن خیزشبری		۴۴- <input type="checkbox"/> تفریح و ورزشگاه
۴۵- <input type="checkbox"/> برکت سوزن خیزشبری		۴۵- <input type="checkbox"/> تفریح و ورزشگاه
۴۶- <input type="checkbox"/> برکت سوزن خیزشبری		۴۶- <input type="checkbox"/> تفریح و ورزشگاه
۴۷- <input type="checkbox"/> برکت سوزن خیزشبری		۴۷- <input type="checkbox"/> تفریح و ورزشگاه
۴۸- <input type="checkbox"/> برکت سوزن خیزشبری		۴۸- <input type="checkbox"/> تفریح و ورزشگاه
۴۹- <input type="checkbox"/> برکت سوزن خیزشبری		۴۹- <input type="checkbox"/> تفریح و ورزشگاه
۵۰- <input type="checkbox"/> برکت سوزن خیزشبری		۵۰- <input type="checkbox"/> تفریح و ورزشگاه

۱- نام خانوادگی پانگوبین

۲

۳

۵- شایخ نامین آقب آشامیدنی

بیون ۶۶

شون ۸۰

عقون لوی ۸۱

پشند ۸۲

تانت ۸۳

پاه ۸۴

دوخان ۸۵

آقب انبار لوی ۸۶

برک پاستور ۸۷

سایر اینگ نام ۸۸

۲- توبان رایج

نمایی که اکثریت افراد در آن گوی کند

نام خانوادگی ابر سرشاری

اصدا

تایج

۶- شمشاد آرد و دمای دای برای کت باس ۱۱م

نوع موم	شمشاد آرد		شمشاد دمای	
	شماره وزن	تیر گرم	شماره وزن	تیر گرم
۱ گوسفند بزرگ	۲	۲	۲	۲
۲ بز بزرگ				
۳				
۴ کبیرش				
۵ شتر چرخ پاستور				

۳- شادای اچتمی

۳۳ شرکت تعاونی شاری

۳۴ شادی اسوی

۳۵ پایگاه خادستیب شاری

نام خانوادگی بنزین

اصدا

تایج

۲- موم در ق باسی ۱۱م

بیون ۷۷

شون ۷۸

فهرست مجموعه نشریات فرهنگ عشاپری

نشریاتی که با علامت * مشخص شد منتشر شده اند

- * ۱- ایل افشار
- * ۲- ایل ایل-سون (شاهسون)
- * ۳- ایل بختیاری
- * ۴- ایل بلوچ
- * ۵- ایل بویراحمد سفلی
- * ۶- ایل بویراحمد علیا
- * ۷- ایل بهمنی
- * ۸- ایل جهال بارزی
- * ۹- ایل جلالی
- * ۱۰- ایل خمسه
- * ۱۱- ایل ذلکی (زلکی)
- * ۱۲- ایل طهبی
- * ۱۳- ایل قره‌داغ - ارسباران
- * ۱۴- ایل قشقای
- * ۱۵- ایل کرد
- * ۱۶- ایل مسنی
- * ۱۷- ایل میوند (میوند)